



# 中华人民共和国国家标准

GB/T 1410—2006/IEC 60093:1980  
代替 GB/T 1410—1989

## 固体绝缘材料体积电阻率和表面 电阻率试验方法

Methods of test for volume resistivity and  
surface resistivity of solid electrical insulating materials

(IEC 60093:1980, IDT)

2006-02-15 发布

2006-06-01 实施



中华人民共和国国家质量监督检验检疫总局 发布  
中国国家标准化管理委员会

## 前 言

本标准等同采用 IEC 60093:1980《固体绝缘材料体积电阻率和表面电阻率试验方法》(英文版)。

为便于使用,本标准做了下列编辑性修改:

- a) 删除国际标准的目次和前言;
- b) 用小数点‘.’代替作为小数点的逗号‘,’;
- c) 用“ $\rho_v$ ”代替“ $\rho$ ”,“ $\rho_s$ ”代替“ $\delta$ ”;
- d) 图按 GB/T 1.1—2000 标注。

本标准与 GB/T 1410—1989 相比主要变化如下:

- a) 增加了“规范性引用文件”一章(本标准的第 2 章);
- b) 增加了试验电压范围(本标准的第 5 章);
- c) 试验结果以“中值”代替“几何平均值”。

本标准代替 GB/T 1410—1989《固体绝缘材料体积电阻率和表面电阻率试验方法》。

本标准的附录 A、附录 B、附录 C 均为资料性附录。

本标准由中国电器工业协会提出。

本标准由全国绝缘材料标准化技术委员会归口。

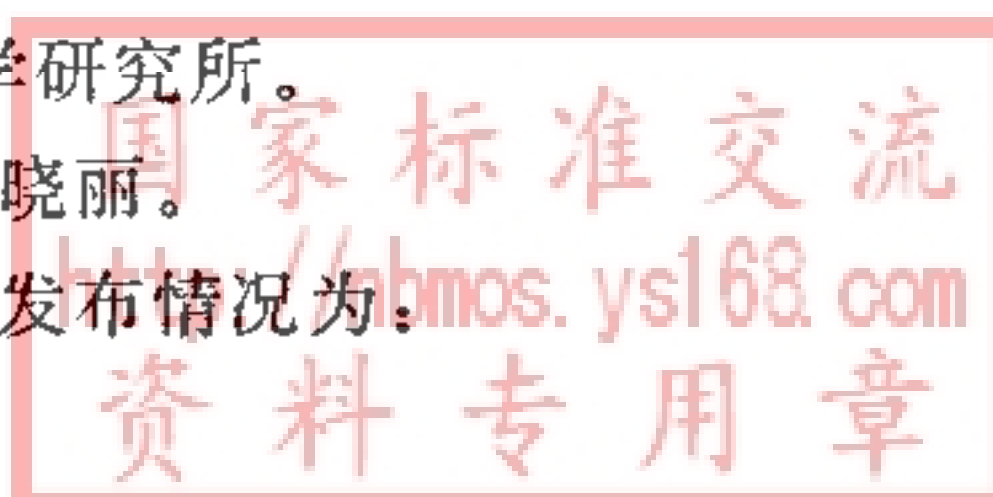
本标准起草单位:桂林电器科学研究所。

本标准主要起草人:王先锋、谷晓丽。

本标准所代替标准的历次版本发布情况为:

——GB/T 1410—1978;

——GB/T 1410—1989。



# 固体绝缘材料体积电阻率和表面电阻率 试验方法

## 1 范围

本标准规定了固体绝缘材料体积电阻率和表面电阻率的试验方法。这些试验方法包括对固体绝缘材料体积电阻和表面电阻的测定程序及体积电阻率和表面电阻率的计算方法。

体积电阻和表面电阻的试验都受到下列因素影响：施加电压的大小和时间；电极的性质和尺寸；在试样处理和测试过程中周围大气条件和试样的温度、湿度。

## 2 规范性引用文件

下列文件中的条款通过本标准的引用而成为本标准的条款。凡是注日期的引用文件，其随后所有的修改单（不包括勘误的内容）或修订版均不适用于本标准，然而，鼓励根据本标准达成协议的各方研究是否可使用这些文件的最新版本。凡是不注日期的引用文件，其最新版本适用于本标准。

GB/T 10064—2006 测定固体绝缘材料绝缘电阻的试验方法(IEC 60167:1964, IDT)

GB/T 10580—2003 固体绝缘材料在试验前和试验时采用的标准条件(IEC 60212:1971, IDT)

IEC 60260:1968 非注入式恒定相对湿度的试验箱

## 3 定义

下列定义适用于本标准。

### 3.1

**体积电阻 volume resistance**

在试样两相对表面上放置的两电极间所加直流电压与流过这两个电极之间的稳态电流之商，不包括沿试样表面的电流，在两电极上可能形成的极化忽略不计。

注：除非另有规定，体积电阻是在电化一分钟后测定。

### 3.2

**体积电阻率 volume resistivity**

在绝缘材料里面的直流电场强度和稳态电流密度之商，即单位体积内的体积电阻。

注：体积电阻率的 SI 单位是  $\Omega \cdot m$ 。实际上也使用  $\Omega \cdot cm$  这一单位。

### 3.3

**表面电阻 surface resistance**

在试样的其表面上的两电极间所加电压与在规定的电化时间里流过两电极间的电流之商，在两电极上可能形成的极化忽略不计。

注 1：除非另有规定，表面电阻是在电化一分钟后测定。

注 2：通常电流主要流过试样的一个表面层，但也包括流过试样体积内的成分。

### 3.4

**表面电阻率 surface resistivity**

在绝缘材料的表面层里的直流电场强度与线电流密度之商，即单位面积内的表面电阻。面积的大小是不重要的。

注：表面电阻率的 SI 单位是  $\Omega$ 。实际上有时也用“欧每平方米”来表示。

国家标准交流  
http://nbmos.ysl68.com  
资料专用章

## GB/T 1410—2006/IEC 60093:1980

## 3.5

## 电极 electrodes

电极是具有一定形状、尺寸和结构的与被测试样相接触的导体。

注：绝缘电阻是加在与试样相接触的两电极之间的直流电压与通过两电极的总电流之商。绝缘电阻取决于试样的表面电阻和体积电阻(见 GB/T 10064—2006)。

## 4 意义

4.1 通常,绝缘材料用于将电气系统的各部件相互绝缘和对地绝缘;固体绝缘材料还起机械支撑作用。对于这些用途,一般都希望材料具有尽可能高的绝缘电阻,有均匀一致的、得到认可的机械、化学和耐热性能。表面电阻随湿度变化很快,而体积电阻随温度变化却很慢,尽管其最终的变化也许较大。

4.2 体积电阻率能被用作选择特定用途绝缘材料的一个参数。电阻率随温度和湿度的变化而显著变化,因此在为一些运行条件而设计时必须对其了解。体积电阻率的测量常被用于检查绝缘材料生产是否始终如一,或检测能影响材料质量而又不能用其他方法检测到的导电杂质。

4.3 当一直流电压加在与试样相接触的两电极之间时,通过试样的电流会渐近地减小到一个稳定值。电流随时间的减小可能是由于电介质极化和可动离子位移到电极所致。对于体积电阻率小于  $10^{10} \Omega \cdot m$  的材料,其稳定状态通常在一分钟内达到,因此,经过这个电化时间后测定电阻。对于体积电阻率较高的材料,电流减小的过程可能会持续到几分钟、几小时、几天甚至几星期。因此对于这样的材料,采用较长的电化时间,且如果合适,可用体积电阻率与时间的关系来描述材料的特性。

4.4 由于或多或少的体积电导总是要被包括到表面电导测试中去,因此不能精确而只能近似地测量表面电阻或表面电导。测得的值主要反映被测试样表面污染的特性。而且试样的电容率影响污染物质的沉积,它们的导电能力又受试样的表面特性所影响。因此,表面电阻率不是一个真正意义的材料特性,而是材料表面含有污染物质时与材料特性有关的一个参数。

某些材料如层压材料在表面层和内部可能有很不同的电阻率,因此测量清洁的表面的内在性能是有意义的。应完整地规定为获得一致的结果而进行清洁处理的程序,并要记录清洁过程中溶剂或其他因素对于表面特性可能产生的影响。

表面电阻,特别是当它较高时,常以不规则方式变化,且通常非常依赖于电化时间。因此,测量时通常规定一分钟的电化时间。

## 5 电源

要求有很稳定的直流电压源。这可用蓄电池或一个整流稳压的电源来提供。对电源的稳定度要求是由电压变化导致的电流变化与被测电流相比可忽略不计。

加到整个试样上的试验电压通常规定为 100 V、250 V、500 V、1 000 V、2 500 V、5 000 V、10 000 V 和 15 000 V。最常用的电压是 100 V、500 V 和 1 000 V。

在某些情况下,试样的电阻与施加电压的极性有关。

如果电阻是与极性有关的,则宜加以注明。取两次电阻值的几何平均值(对数算术平均值的反对数)作为结果。

由于试样电阻可能与电压有依存关系,因此应在报告中注明试验电压值。

## 6 测量方法和精确度

## 6.1 方法

测量高电阻常用的方法是直接法或比较法。

直接法是测量加在试样上的直流电压和流过它的电流(伏安法)而求得未知电阻。

比较法是确定电桥线路中试样未知电阻与电阻器已知电阻之间的比值,或是在固定电压下比较通

过这两种电阻的电流。

附录 A 给出了描述这些原理的例子。

伏安法需要一适当精度的伏特表,但该方法的灵敏度和精确度主要取决于电流测量装置的性能,该装置可以是一个检流计或电子放大器或静电计。

电桥法只需要一灵敏的电流检测器作为零点指示器,测量精确度主要取决于已知的桥臂电阻器,这些桥臂电阻应在宽的电阻值范围内具有高的精密度和稳定性。

电流比较法的精确度取决于已知电阻器的精确度和电流测量装置,包括与它相连的测量电阻器的稳定性和线性度。只要电压是恒定的,电流的确切数值并不重要。

对于不大于  $10^{11} \Omega$  的电阻,可以按照 11.1 用检流计采用伏特计—安培计法来测定其体积电阻率。对于较高的电阻,则推荐使用直流放大器或静电计。

在电桥法中,不可能直接测量短路试样中的电流(见 11.1)。

利用电流测量装置的方法可以自动记录电流,以简化稳态测试过程(见 11.1)。

现已有测量高电阻的一些专门的线路和仪器。只要它们有足够的精确度和稳定度,且在需要时能使试样完全短路并在电化前测量电流者,均可使用。

## 6.2 精确度

对于低于  $10^{10} \Omega$  的电阻,测量装置测量未知电阻的总精确度应至少为  $\pm 10\%$ 。而对于更高的电阻,总精确度应至少为  $\pm 20\%$ 。详见附录 A。

## 6.3 保护

组成测量线路的绝缘材料,最好应具有与被试材料差不多的性能。试样的测量误差可以由下列原因产生:

- a) 外来寄生电压引起的杂散电流,通常不知道它的大小,并具有漂移的特点;
- b) 具有未知而易变的电阻值的绝缘与试样电阻、标准电阻器或电流测量装置的不正常的分路。

使线路所有部分在使用状态下有尽可能高的绝缘电阻来近似地修正这些影响因素。这种做法可能导致测试设备很笨重,而又不足以测量高于几百兆欧的绝缘电阻。较为满意的修正方法是使用保护技术来实现。

保护就是在所有关键的绝缘部位插入保护导体,保护导体截住所有可能引起误差的杂散电流。这些保护导体联接在一起,组成保护系统并与测量端形成三端网络。当线路联接恰当时,所有外来寄生电压产生的杂散电流被保护系统分流到测量电路以外,任一测量端到保护系统的绝缘电阻与一电阻低得多的线路元件并联,试样电阻仅限于两测量端之间。采用这个技术可大大地减小误差概率。图 1 为使用保护电极测量体积电阻和表面电阻的基本线路。

图 5 和图 7 给出了电流测量法中保护系统的使用方法,图中指出保护系统接到电源和电流测量装置的连接点。图 6 表示惠斯登电桥法,其保护系统接到两个较低电阻值的桥臂的连接点上。在所有情况下,保护系统必须完善,包括对测试人员在测量时操作的任何控制仪器的保护。

在保护端和被保护端之间所存在的电解电动势、接触电动势或热电动势较小时,均能被补偿掉,使这样的电动势在测量中不会引入显著的误差。

在电流测量法中,由于电流测量装置与被保护端和保护系统之间的电阻并联可能产生误差,因此,这个电阻宜至少为电流测量装置电阻的 10 倍,最好为 100 倍。在有些电桥法中,保护端和测量端具有大致相同的电位,不过电桥中的一个标准电阻器与不保护端和保护系统之间的电阻是并联的。这个电阻应至少为标准电阻的 10 倍,最好为 100 倍。

为确保设备的操作令人满意,应先断开电源和试样的连线进行一次测量。此时,设备应在它的灵敏度许可范围内指示出无穷大的电阻。如果有一些已知电阻值的标准电阻,则可用来检查设备运行是否良好。

## GB/T 1410—2006/IEC 60093:1980

## 7 试样

## 7.1 体积电阻率

为测定体积电阻率,试样的形状不限,只要能允许使用第三电极来抵消表面效应引起的误差即可。对于表面泄漏可忽略不计的试样,测量体积电阻时可去掉保护,只要已证明去掉保护对结果的影响可忽略不计。

在被保护电极与保护电极之间的试样表面上的间隙要有均匀的宽度,并且在表面泄漏不致于引起测量误差的条件下间隙应尽可能的窄。1 mm 的间隙通常为切实可行的最小间隙。

图 2 及图 3 给出了三电极装置的例子。在测量体积电阻时,电极 1 是被保护电极,电极 2 为保护电极,电极 3 为不保护电极。被保护电极的直径  $d_1$ (图 2)或长度  $l_1$ (图 3)应至少为试样厚度  $h$  的 10 倍,通常至少为 25 mm。不保护电极的直径  $d_4$ (或长度  $l_4$ )和保护电极的外直径  $d_3$ (或保护电极两外边缘之间的长度  $l_3$ )应该等于保护电极的内径  $d_2$ (或保护电极两内边缘之间的长度  $l_2$ )加上至少 2 倍的试样厚度。

## 7.2 表面电阻率

为测定表面电阻率,试样的形状不限,只要允许使用第三电极来抵消体积效应引起的误差即可。推荐使用图 2 及图 3 所示的三电极装置。用电极 1 作为被保护电极,电极 3 作为保护电极,电极 2 作为不保护电极。可直接测量电极 1 和 2 之间表面间隙的电阻。这样测得的电阻包括了电极 1 和 2 之间的表面电阻和这两个电极间的体积电阻。然而,对于很宽范围的环境条件和材料性能,当电极尺寸合适时,体积电阻的影响可忽略不计。为此,对于图 2 和图 3 所示的装置,电极的间隙宽度  $g$  至少应为试样厚度的 2 倍,一般说来,1 mm 为切实可行的最小间隙。被保护电极尺寸  $d_1$ (或长度  $l_1$ )应至少为试样厚度  $h$  的 10 倍,通常至少为 25 mm。

也可以使用条形电极或具有合适尺寸的其他装置。

注:由于通过试样内层的电流的影响,表面电阻率的计算值与试样和电极的尺寸有很大的关系,因此,为了测定时可以进行比较,推荐使用与图 2 所示的电极装置的尺寸相一致的试样,其中  $d_1 = 50$  mm,  $d_2 = 60$  mm,  $d_3 = 80$  mm。

## 8 电极材料

## 8.1 概述

绝缘材料用的电极材料应是一类容易加到试样上、能与试样表面紧密接触、且不致于因电极电阻或对试样的污染而引入很大误差的导电材料。在试验条件下,电极材料应能耐腐蚀。下面是可使用的一些典型的电极材料。电极应与给定形状和尺寸的合适的背衬电极一同使用。

简便的做法是用两种不同的电极材料或两种不同的使用方法来了解电极材料是否会引入很大误差。

## 8.2 导电银漆

某些高导电率的商品银漆,无论是气干的或低温烘干的,是足够疏松的、能透过湿气,因此可在加上电极后对试样进行条件处理。这种特点特别适合研究电阻——湿气效应以及电阻随温度的变化。然而,在导电漆被用作一种电极材料以前,应证实漆中的溶剂不影响试样的电性能。用精巧的毛刷可做到使保护电极的边缘相当光滑。但对于圆电极,可先用圆规画出电极的轮廓,然后用刷子来涂满内部的方法来获得精细的边缘。如电极漆是用喷枪喷上去的,则可采用固定模框。

## 8.3 喷镀金属

可使用能满意地粘合在试样上的喷镀金属。薄的喷镀电极的优点是一旦喷在试样上便可立即使用。这种电极或许是足够疏松的,可允许对试样进行条件处理,但这一特点应被证实。固定的模框用来制取被保护电极与保护电极之间的间隙。

#### 8.4 蒸发或阴极真空喷镀金属

当能证明材料不受离子轰击或真空处理的影响时,蒸发或阴极真空喷镀金属能在与 8.3 给出的相同条件下使用。

#### 8.5 液体电极

使用液体电极往往能得到满意的结果。构成上电极的液体应被框住,例如用不锈钢环来框住,每个环的下边缘在不接触液体的一面被斜削成锐边。图 4 给出了使用液体电极的装置。不推荐长期使用或在高温下使用水银,因为它有毒。

#### 8.6 胶体石墨

分散在水中或其他合适媒质中的胶体石墨可在与 8.2 给出的相同条件下使用。

#### 8.7 导电橡皮

导电橡皮可用作电极材料。它的优点是能方便快捷地放上和移开。由于只是在测定时才将电极放到试样上,因此它不妨碍试样的条件处理。导电橡皮应足够柔软,以确保其在加上适当的压力例如 2 kPa(0.2 N/cm<sup>2</sup>)时能与试样紧密接触。

#### 8.8 金属箔

金属箔可粘贴在试样表面作为测量体积电阻用的电极,但它不适用于测量表面电阻。铅、锡铅合金、铝和锡箔都是被普遍使用的。通常用少量的凡士林、硅脂、硅油或其他合适的材料作为粘贴剂将它们粘贴到试样上去。含有下列组分的一种药用胶适合用作导电粘贴剂:

分子量为 600 的无水聚乙二醇 800 份(质量)

水 200 份(质量)

软肥皂(药用级) 1 份(质量)

氯化钾 10 份(质量)

要在一个平稳的压力下粘贴电极,使之足以消除一切皱折和将多余的粘合剂赶到箔的边缘,再用一块干净的薄纸擦去。用软物如手指按压能很好地做到这点。这个技巧仅适用于表面非常平滑的试样。通过精心操作,粘合剂薄层可减小到 0.002 5 mm 或更薄。

### 9 试样处置

电极之间或测量电极与大地之间的杂散电流对于测试仪器的读数没有明显的影响这一点很重要。测试时加电极到试样上和安放试样时均要极为小心,以免可能产生对测试结果有不良影响的杂散电流通道。

测量表面电阻时,不要清洗表面,除非另有协议或规定。除了同一材料的另一个试样的未被触摸过的表面可触及被测试样外,表面被测部分不应被任何东西触及。

### 10 条件处理

试样的处理条件取决于被试材料,这些条件应在材料规范中规定。

推荐按 GB/T 10580—2003 进行条件处理;由各种盐溶液所产生的相对湿度在 IEC 60260 中给出。可以采用机械蒸发系统。

体积电阻率和表面电阻率都对温度变化特别敏感。这种变化是指数式的。因此必须在规定的条件下来测量试样的体积电阻和表面电阻。由于水分被吸收到电介质内是相对缓慢的过程,因此测定湿度对体积电阻率的影响需要延长处理期。吸收水分后通常会降低体积电阻。有些试样可能需要处理数月才能达到平衡。

### 11 试验程序

试样按本标准第 7 章、第 8 章、第 9 章、第 10 章进行准备。

## GB/T 1410—2006/IEC 60093:1980

测量试样及电极的尺寸、表面间隙的宽度  $g$  (两电极之间距离), 精确到  $\pm 1\%$ 。然而, 如有必要, 对薄试样可在有关的规范中规定不同的精确度。

为测定体积电阻率, 应按照有关的规范测量每个试样的平均厚度, 其厚度测量点应均匀地分布在由被保护电极所覆盖的整个面积上。

注: 对于薄试样无论如何要在加上电极前测量厚度。

一般说来, 应与条件处理时相同的湿度 (浸在液体中的条件处理除外) 和温度下测试电阻。但有时也可在停止条件处理后的规定时间内进行测量。

### 11.1 体积电阻

在测试以前应使试样具有电介质稳定状态。为此, 通过测量装置将试样的测量电极 1 和 3 短路 (图 1a)), 逐步增加电流测量装置的灵敏度到符合要求, 同时观察短路电流的变化, 如此继续到短路电流达到相当恒定的值为止, 此值应小于电化电流的稳定值, 或者小于电化 100 min 的电流。由于短路电流有可能改变方向, 因此即使电流为零, 也要维持短路状态到需要的时间。当短路电流  $I_0$  变得基本恒定时 (可能需要几小时), 记下  $I_0$  的值和方向。

然后加上规定的直流电压并同时开始计时。除非另有规定, 在如下每个电化时间作一次测量: 1 min、2 min、5 min、10 min、50 min、100 min。如果两次连续测量得出同样的结果, 则可以结束试验并用这个电流值来计算体积电阻。记录第一次观察到相同测量结果时的电化时间。如果在 100 min 内不能达到稳定状态, 则记录体积电阻与电化时间的函数关系。

作为验收试验, 按照有关规范的规定, 使用一个固定的电化时间如 1 min 后的电流值来计算体积电阻率。

### 11.2 表面电阻

施加规定的直流电压, 测定试样表面的两个测量电极 (图 1b) 中电极 1 和 2) 间的电阻。应在 1 min 的电化时间后测量电阻, 即使在此时间内电流还没有达到稳定的状态。

## 12 计算

### 12.1 体积电阻率

体积电阻率按下式计算:

$$\rho_v = R_x \frac{A}{h}$$

式中:

$\rho_v$ ——体积电阻率, 单位为欧姆米 ( $\Omega \cdot m$ ) (或欧姆厘米 ( $\Omega \cdot cm$ ));

$R_x$ ——按 11.1 测得的体积电阻, 单位为欧姆 ( $\Omega$ );

$A$ ——是被保护电极的有效面积, 单位为平方米 ( $m^2$ ) (或平方厘米 ( $cm^2$ ));

$h$ ——试样的平均厚度, 单位为米 ( $m$ ) (或厘米 ( $cm$ ))。

在附录中给出了某些特殊的电极装置的有效面积  $A$  的计算公式。

对于某些具有高电阻率的材料, 电化以前的短路电流  $I_0$  (见 11.1) 与电化期间的稳定电流  $I_s$  相比不能忽略不计。在这种情况下按下式确定体积电阻:

$$R_x = \frac{U_x}{I_s \pm I_0}$$

式中:

$R_x$ ——体积电阻, 单位为欧姆 ( $\Omega$ );

$U_x$ ——施加电压, 单位为伏 ( $V$ );

$I_s$ ——为电化期间的稳态电流, 单位为安 ( $A$ ), 或在电化期间如果电流是变化的, 则为 1 min、10 min 和 100 min 时的值, 单位为安 ( $A$ );



$I_0$ ——电化前的短路电流,单位为安(A)。

当  $I_0$  与  $I_s$  方向相同时使用负号,反之使用正号。

## 12.2 表面电阻率

表面电阻率应按下式计算:

$$\rho_s = R_x \frac{P}{g}$$

式中:

$\rho_s$ ——表面电阻率,单位为欧姆( $\Omega$ );

$R_x$ ——按 11.2 规定而测得的表面电阻,单位为欧姆( $\Omega$ );

$P$ ——特定使用电极装置中被保护电极的有效周长,单位为米(m)(或厘米(cm));

$g$ ——两电极之间的距离,单位为米(m)(或厘米(cm))。

## 12.3 重现性

由于给定试样的电阻随试验条件而改变以及各个试样之间材料的不均匀性,故通常测量的不重现性不是接近于 $\pm 10\%$ ,而常常有较大的分散性(在大致相同的条件下测得值的比值可能会是 10 比 1)。

为使在相似的试样上进行的测量具有可比性,必须在大致相等的电位梯度下进行测量。

## 13 报告

报告应至少包括下述情况:

- a) 关于材料的说明和标志(名称、等级、颜色、制造商等);
- b) 试样的形状和尺寸;
- c) 电极和保护装置的形式、材料和尺寸;
- d) 试样的处理(清洁、预干燥、处理时间、湿度和温度)等;
- e) 试验条件(试样温度、相对湿度);
- f) 测量方法;
- g) 施加电压;
- h) 体积电阻率(需要时);

注 1: 当规定了一个固定的电化时间时,注明此时间,给出个别值,并报告中值作为体积电阻率。

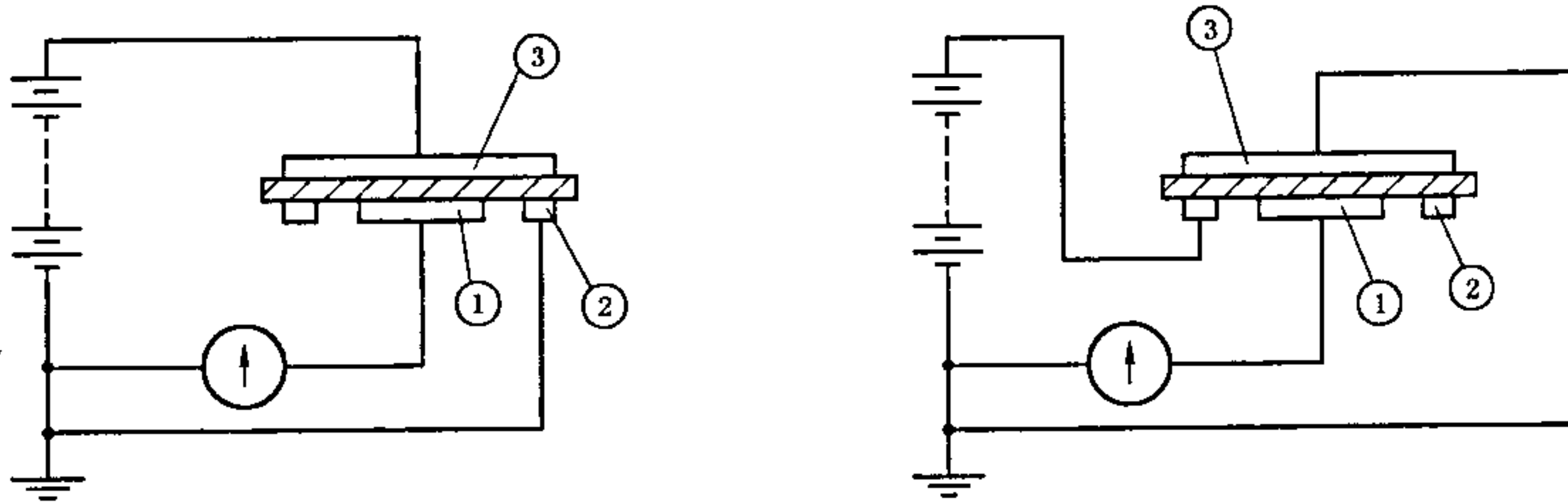
注 2: 当在不同的电化时间后测试时,应按如下要求报告:

当在相同的电化时间里试样达到一个稳定状态时,给出个别值,并报告中值作为体积电阻率。在这个电化时间里某些试样不能达到稳定状态,则报告不能达到稳定状态的试样数,并分别地给出它们的结果。当测试结果取决于电化时间时,则报告它们之间的关系,例如:以图的形式或给出在电化 1 min、10 min 和 100 min 后的体积电阻率的中值。

- i) 表面电阻率(需要时):

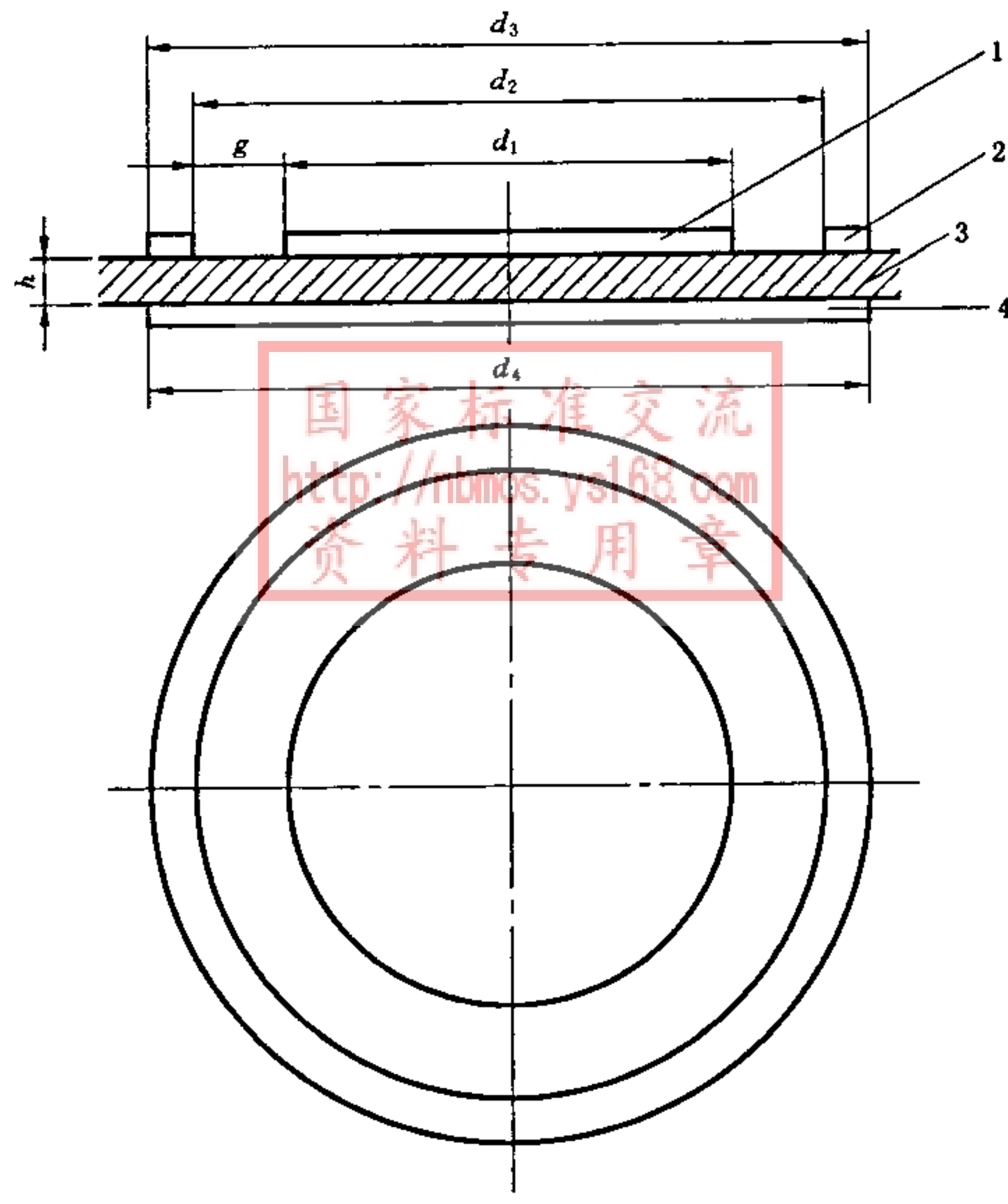
给出电化时间为 1 min 的个别值,并报告其中值作为表面电阻率。

GB/T 1410—2006/IEC 60093:1980



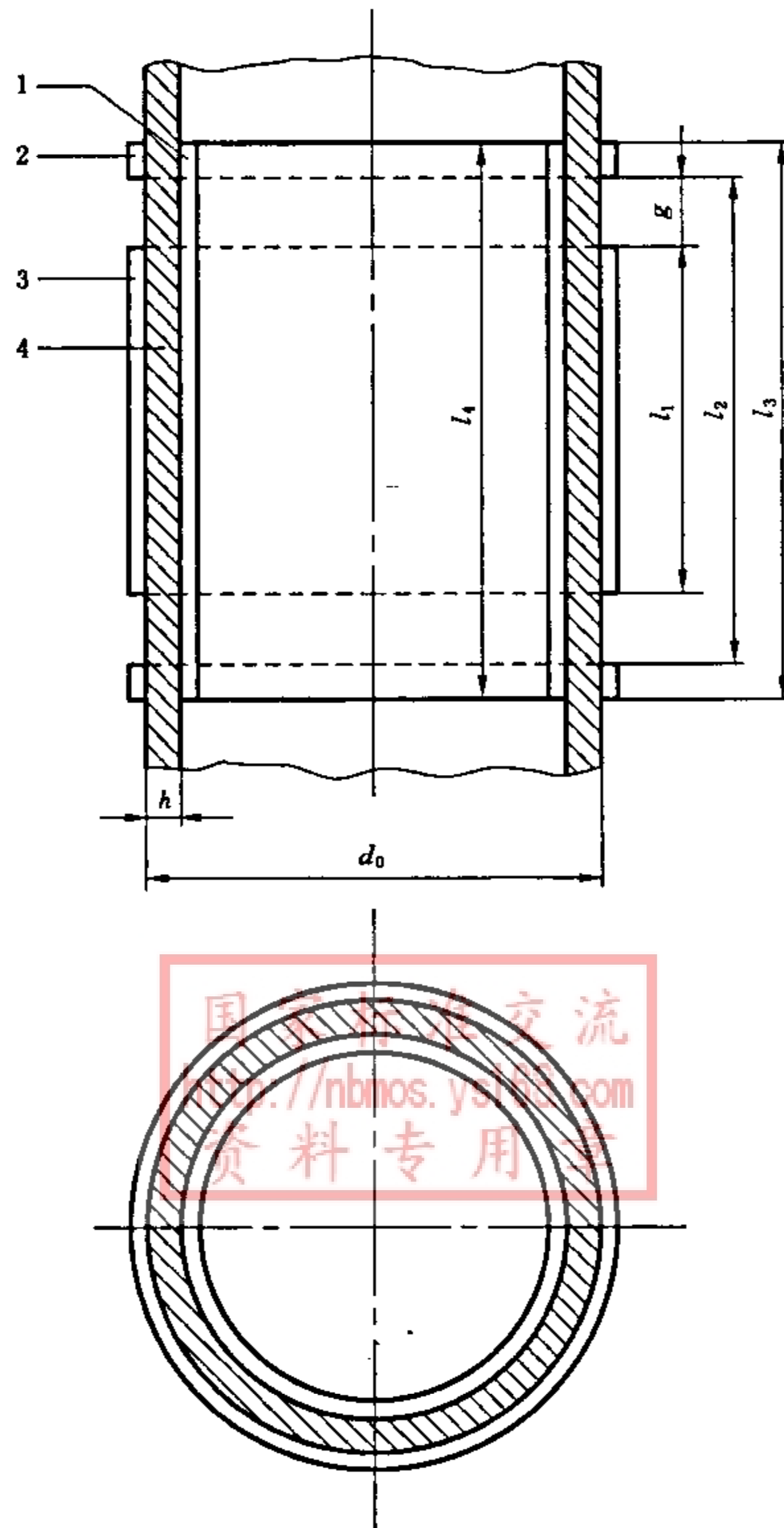
- a) 测量体积电阻率线路  
 ①——被保护电极；  
 ②——保护电极；  
 ③——不保护电极。
- b) 测量表面电阻率线路  
 ①——被保护电极；  
 ②——不保护电极；  
 ③——保护电极。

图 1 使用保护电极测量体积电阻率和表面电阻率的基本线路



- 1——被保护电极；  
 2——保护电极；  
 3——试样；  
 4——不保护电极；  
 $d_1$ ——被保护电极直径；  
 $d_2$ ——保护电极内径；  
 $d_3$ ——保护电极外径；  
 $d_4$ ——不保护电极直径；  
 $g$ ——电极间隙；  
 $h$ ——试样厚度。

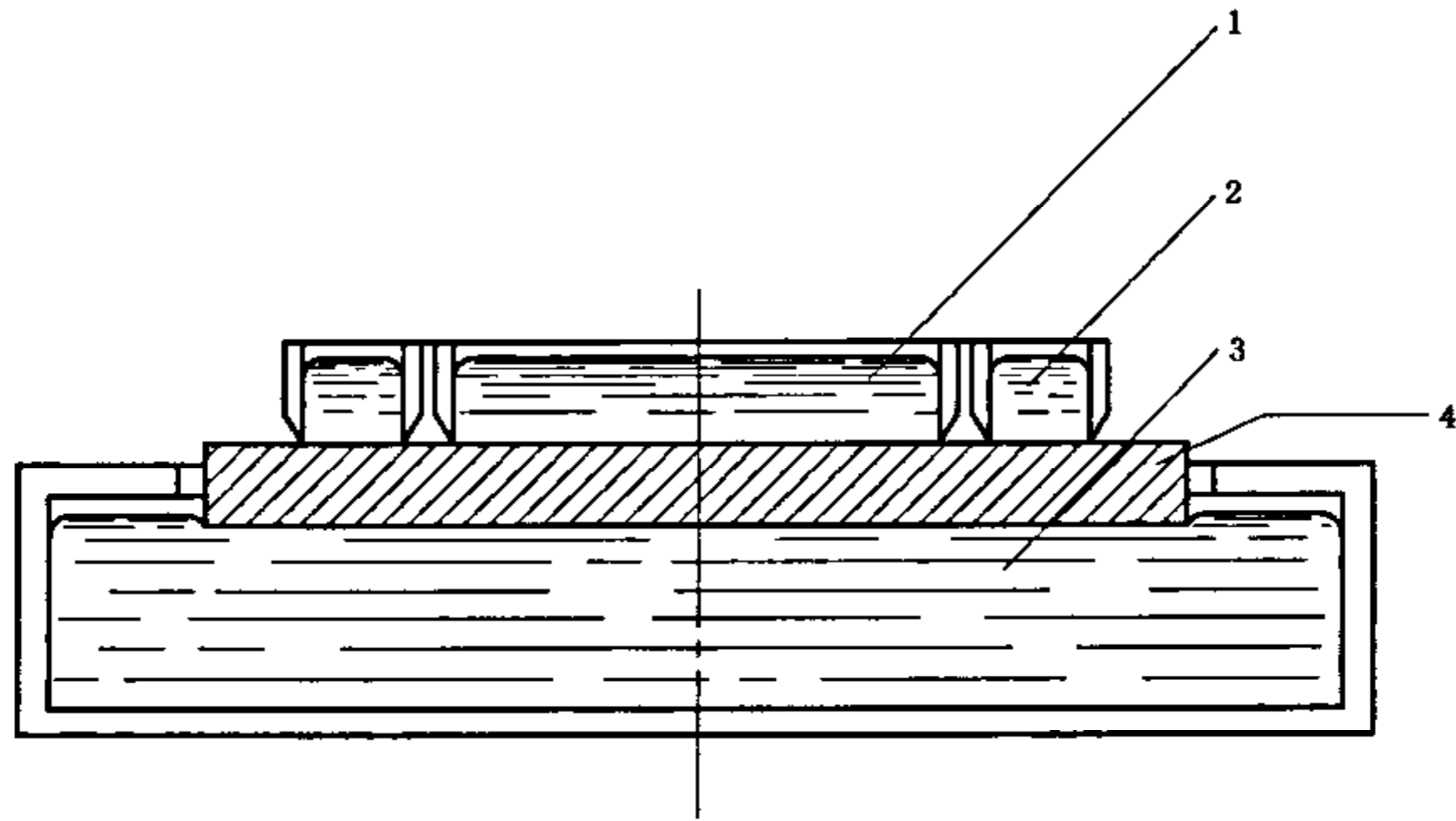
图 2 平板试样上的电极装置示例



- 1——不保护电极；
- 2——保护电极；
- 3——被保护电极；
- 4——试样；
- $l_1$ ——被保护电极长度；
- $l_2$ ——保护电极两内边缘之间的长度；
- $l_3$ ——保护电极两外边缘之间的长度；
- $l_4$ ——不保护电极长度；
- $g$ ——电极间隙；
- $h$ ——试样厚度；
- $d_0$ ——试样外径。

图 3 管状试样上的电极装置示例

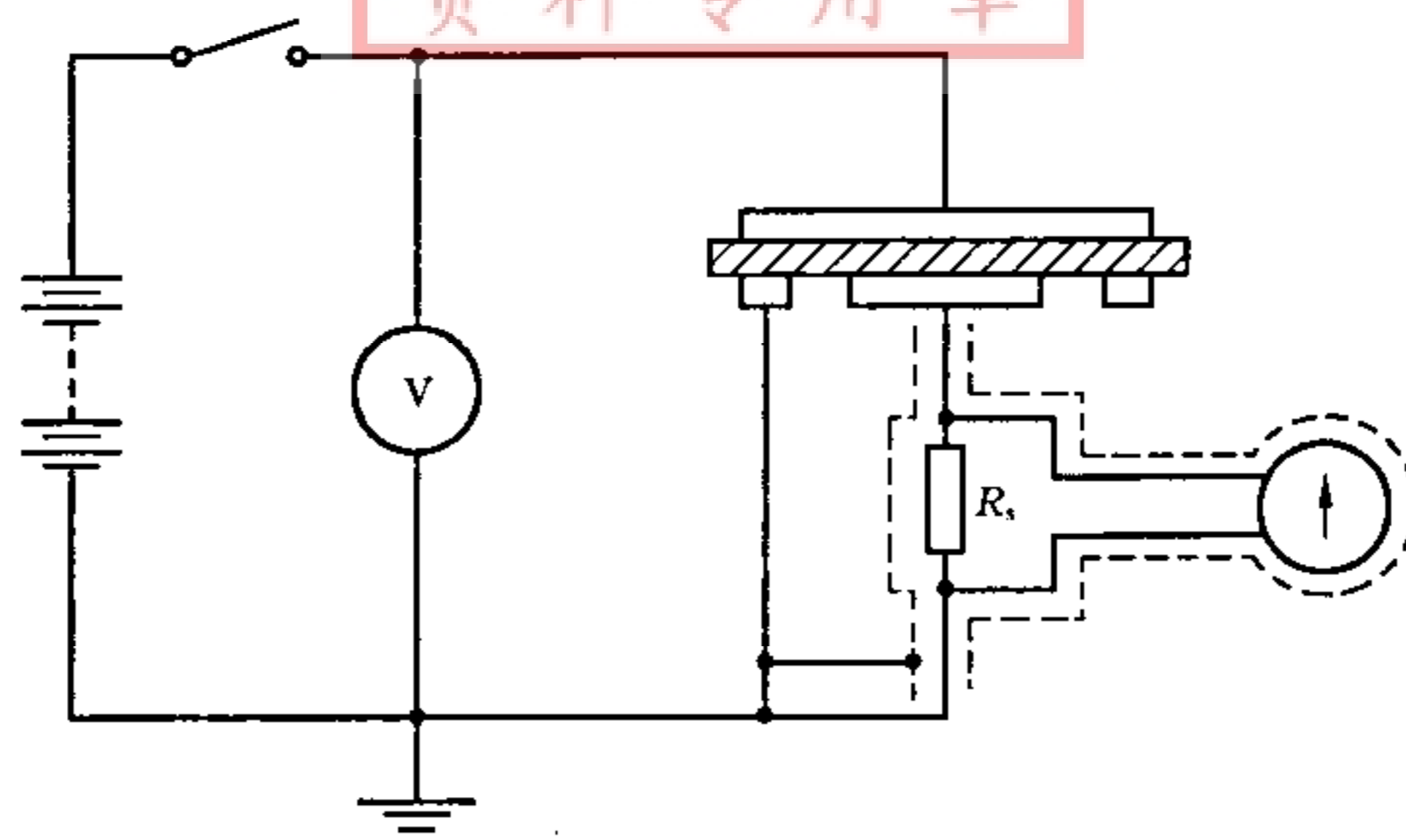
GB/T 1410—2006/IEC 60093:1980



- 1——被保护电极；
- 2——保护电极；
- 3——不保护电极；
- 4——试样。

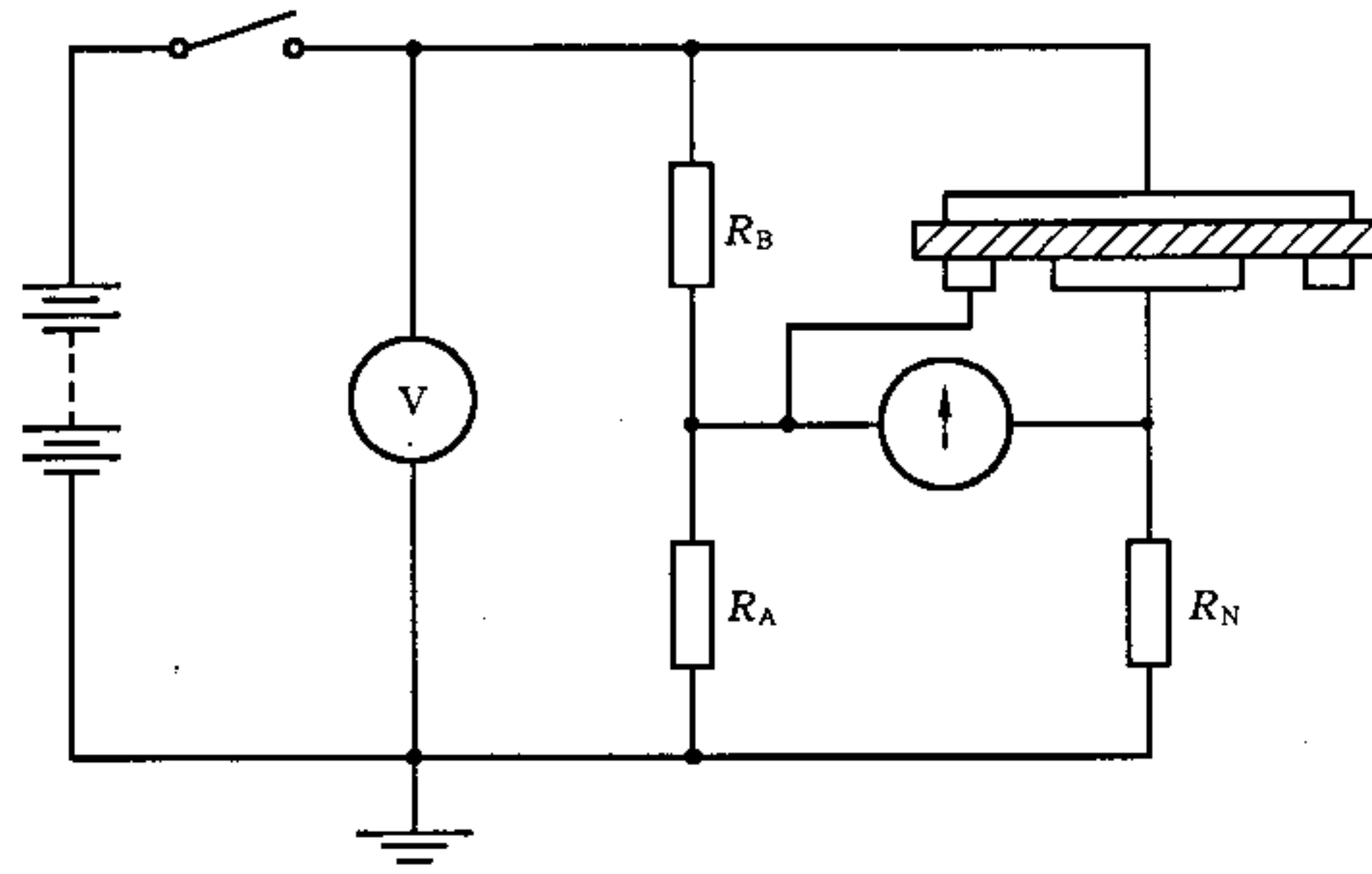
图 4 液体电极装置

国家标准交流  
<http://nbmos.ys168.com>  
 资料专用章

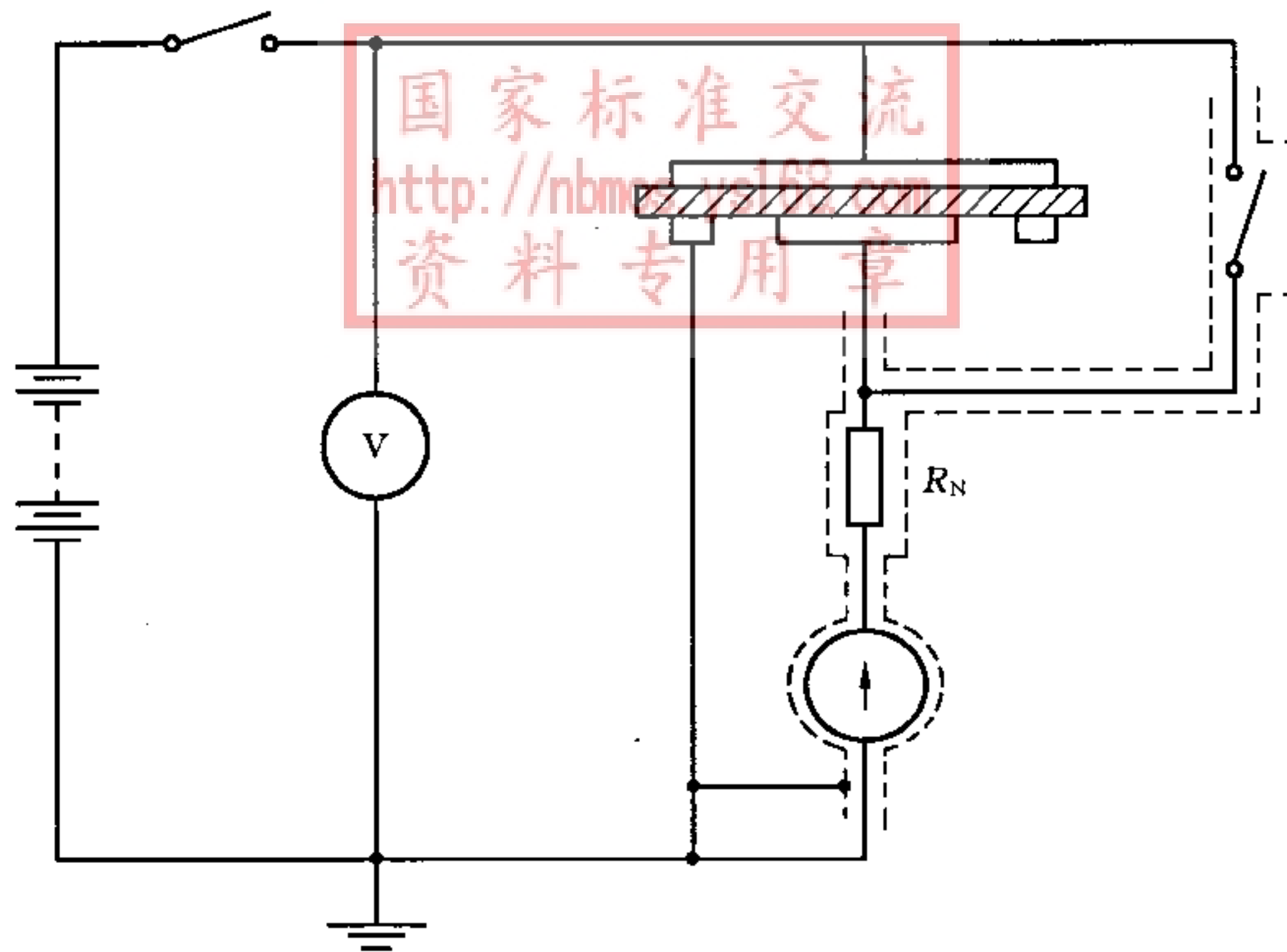


用作测量表面电阻时按图 1b) 联接试样

图 5 用来测量体积电阻的伏安法线路



用作测量表面电阻时按图 1b) 联接试样  
 图 6 用于测量体积电阻的惠斯登电桥法



用作测量表面电阻时按图 1b) 联接试样  
 图 7 用作测量体积电阻的检流计法

## 附录 A

(资料性附录)

## 测试方法及其精确度的例子

## A.1 伏安法

本直接法应用如图 5 所示的线路。用直流电压表测量所施加的电压。用电流测量装置测量电流，电流测量装置可以是检流计(现在已很少使用)、电子放大器或静电计。

一般说来，当试样被充电时，测量装置宜短路以避免在此期间损坏。

检流计宜具有高的电流灵敏度，且配有通用分流器(也叫 Ayrton 分流器)。未知电阻(以  $\Omega$  表示)计算如下：

$$R_x = \frac{U}{ka}$$

式中：

$U$ ——所施加的电压，单位为伏(V)；

$k$ ——检流计的灵敏度，以 A/刻度表示；

$a$ ——偏转，以刻度表示。

电阻不超过  $10^{10} \Omega \sim 10^{11} \Omega$  时，可用一个检流计，在 100 V 下以所需要的精确度进行测量。

具有高的输入电阻、并由一个已知高的电阻值  $R_s$  所分流的电子放大器或静电计可用作为电流测量装置。借助于电阻  $R_s$  两端的电压降  $U_s$  来测量电流。未知电阻  $R_x$  计算如下：

$$R_x = \frac{U \cdot R_s}{U_s}$$

式中：

$U$ ——是所施加的电压(假设  $R_s \ll R_x$ )。

具有不同值的一些电阻  $R_s$  可以装在仪器的箱子里，该仪器常直接用安或其约数来标刻度。

这里，能以需要的精确度测量的最大电阻值取决于电流测量装置的性能。 $U_s$  的误差是由指示器误差、放大器的零点漂移和增益的稳定性来决定的。在合理设计的放大器和静电计中，增益的不稳定性是可忽略的，零点漂移也可保持在低的水平，即按测量所需的时间看是无关紧要的。高增益的电子电压表的指示误差一般为满刻度偏转的  $\pm(2\% \sim 5\%)$ ，使用具有相同的精确度而又不大于  $10^{12} \Omega$  的电阻器是可行的。如果电压测量装置有大于  $10^{14} \Omega$  的输入电阻，且在输入电压为 10 mV 时有满刻度偏转，则能以约  $\pm 10\%$  的精确度来测量  $10^{-14}$  A 的电流。

$10^{16} \Omega$  的电阻可用具有很高电阻的精密电阻器和电子放大电压表或静电计在 100 V 电压下以所要求的精确度来测量。

## A.2 比较法

## A.2.1 惠斯登电桥法

如图 6 所示，试样与惠斯登电桥的一个臂相连接。三个已知桥臂应具有尽可能高的电阻值，它们受到桥臂中电阻器的固定误差所限制。通常电阻  $R_B$  是以十进级变化的，电阻  $R_A$  用来作平衡微调，而  $R_N$  在测量过程中是固定不变的。检测器是一个直流放大器，它的输入电阻比电桥内任何一个桥臂的电阻值都高。未知电阻  $R_x$  计算如下：

$$R_x = \frac{R_N R_B}{R_A}$$

式中:

$R_A$ 、 $R_B$  和  $R_N$  如图 6 所示。

当零指示器有足够的灵敏度时,计算出的电阻的最大百分误差是  $R_A$ 、 $R_B$  和  $R_N$  的百分误差的总和。如果  $R_A$  和  $R_B$  为绕线电阻,且其值较低例如  $1\text{ M}\Omega$ ,则它们的误差可忽略不计,测量很高的电阻时  $R_N$  可选为  $10^9\ \Omega$ , $R_N$  的测量精确度为  $\pm 2\%$ 。测定比值  $R_B/R_A$  的精确度取决于零指示器的灵敏度。如果未知电阻  $R_x \gg R_N$ ,则测定比值  $r=R_B/R_A$  时的不精确性  $\Delta r$  由  $\Delta r/r=I_g \cdot R_x/U$  来决定,式中  $I_g$  是零指示器的最小分辨电流, $U$  是施加到电桥的电压。例如,使用电子放大器,其输入电阻为  $1\text{ M}\Omega$ ,满刻度偏转时的输入电压为  $10^{-5}\text{ V}$ ,则最低的分辨电流约为  $2 \times 10^{-13}\text{ A}$ ,相当于满刻度偏转的  $2\%$ 。当  $I_g$  为此值, $U=100\text{ V}$ , $R=10^{13}\ \Omega$  时,可得到  $\Delta r/r=0.02$  或  $2\%$ 。

电阻值不大于  $10^{13}\ \Omega \sim 10^{14}\ \Omega$  的电阻可用惠斯登电桥法在  $100\text{ V}$  下以所要求的精确度来测量。

### A.2.2 电流表法

本方法采用图 7 所示的线路,其元件与 A.1 中所述的一样,再加上一个已知电阻值的电阻器  $R_N$  和用来短路未知电阻的开关。重要的是这个开关在打开时的电阻值要比未知电阻值  $R_x$  大得多,确保不影响后者的测量,很容易得到此条件的方法是用一根紫铜线将  $R_x$  短路,然后在测量  $R_x$  时将此紫铜线拿走。通常为了在试样被破坏时能限制电流以达到保护电流测量装置的目的,宁可将  $R_N$  一直留在线路里。

打开开关,按第 11 章的规定来测量通过  $R_x$  和  $R_N$  的电流,记录仪器的偏转  $\alpha_x$  和分流比  $F_x$ 。将这个分流比调到尽可能接近最大的偏转刻度,然后短路  $R_x$ ,测量通过  $R_N$  的电流,记录仪器偏转  $\alpha_N$  和分流比  $F_N$ ,从最低的灵敏度开始,再将分流比调到尽可能接近最大偏转刻度。在测试过程中只要施加电压  $U$  不变,则  $R_x$  可按下式计算:

$$R_x = R_N \left( \frac{\alpha_N F_N}{\alpha_x F_x} - 1 \right)$$

如果  $\alpha_N F_N / \alpha_x F_x > 100$ ,则可使用近似公式:

$$R_x = R_N \frac{\alpha_N F_N}{\alpha_x F_x}$$

本方法可以按 A.1 中所述的直接法几乎相同的精确度来测定  $R_x$ ,但本方法的优点是电流测量装置本身可通过对  $R_N$  的测量来进行校核,若用具有  $0.1\%$  或更高精确度的绕线电阻器,则  $R_N$  的误差可忽略不计。因而测量通过  $R_x$  的电流可更为可靠。

**附录 B**  
**(资料性附录)**  
**A 和 P 的计算公式**

对于大多数用途,计算被保护电极的有效面积  $A$  和有效周长  $P$ ,下列近似公式已足够精确。

**B.1 有效面积  $A$**

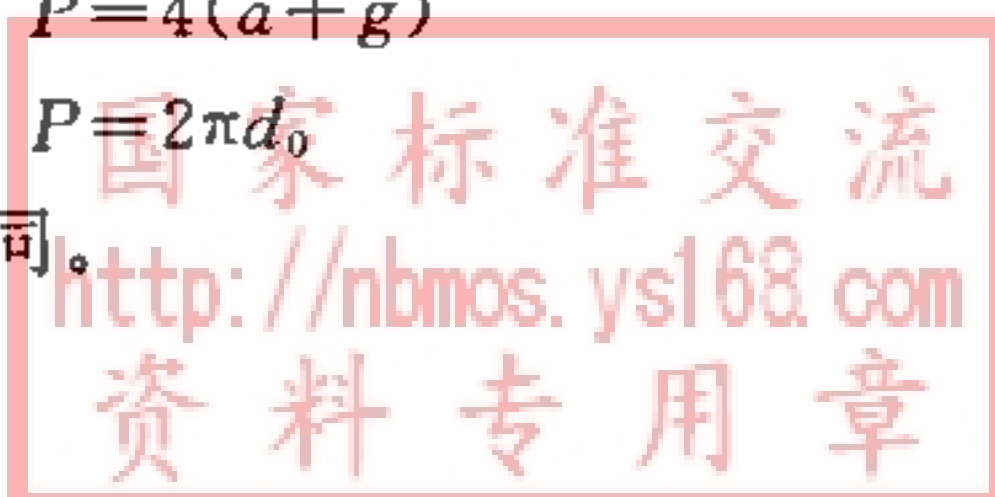
- |              |                             |
|--------------|-----------------------------|
| a) 圆电极(图 2)  | $A = \pi(d_1 + g)^2 / 4$    |
| b) 长方形电极     | $A = (a + g)(b + g)$        |
| c) 正方形电极     | $A = (a + g)^2$             |
| d) 管状电极(图 3) | $A = \pi(d_0 - h)(l_1 + g)$ |

式中  $d_0$ 、 $d_1$ 、 $g$ 、 $h$  和  $l_1$  为图 2、图 3 中所指的尺寸,当被保护电极为长方形或正方形时  $a$  和  $b$  分别为长度和宽度。尺寸均用米(或厘米)表示。

**B.2 有效周长  $P$**

- |              |                     |
|--------------|---------------------|
| a) 圆电极(图 2)  | $P = \pi(d_1 + g)$  |
| b) 长方形电极     | $P = 2(a + b + 2g)$ |
| c) 正方形电极     | $P = 4(a + g)$      |
| d) 管状电极(图 3) | $P = 2\pi d_0$      |

式中符号的意义与 B.1 中的相同。





附 录 C  
(资料性附录)

本标准章条编号与 IEC 60093:1980 章条编号对照

表 C.1 给出了本标准章条编号与 IEC 60093:1980 章条编号对照一览表。

表 C.1 本标准章条编号与 IEC 60093:1980 章条编号对照

本标准章条编号	对应的国际标准章条编号
1	1
2	—
3	2
3.1~3.5	2.1~2.5
4	3
4.1~4.4	3.1~3.4
5	4
6	5
6.1~6.3	5.1~5.3
7	6
7.1~7.2	6.1~6.2
8	7
8.1~8.8	7.1~7.8
9	8
10	9
11	10
11.1~11.2	10.1~10.2
12	11
12.1~12.3	11.1~11.3
13	12

国家标准交流  
<http://nbmos.ys168.com>  
 资料专用章

中华人民共和国  
 国家标准  
 固体绝缘材料体积电阻率和表面  
 电阻率试验方法

GB/T 1410—2006/IEC 60093:1980

\*

中国标准出版社出版发行  
 北京复兴门外三里河北街16号  
 邮政编码:100045

网址 [www.bzcbbs.com](http://www.bzcbbs.com)

电话:68523946 68517548

中国标准出版社秦皇岛印刷厂印刷  
 各地新华书店经销

\*

开本 880×1230 1/16 印张 1.25 字数 30 千字  
 2006年7月第一版 2006年7月第一次印刷

\*



GB/T 1410-2006

如有印装差错 由本社发行中心调换  
 版权专有 侵权必究  
 举报电话:(010)68533533