



中华人民共和国国家标准

GB/T 19808—2005/ISO 13954:1997

塑料管材和管件 公称外径大于或等于 90 mm 的聚乙烯电熔组件的拉伸剥离试验

Plastics pipes and fittings—Peel decohesion test for polyethylene (PE) electrofusion assemblies of nominal outside diameter greater than or equal to 90 mm

(ISO 13954:1997, IDT)

2005-03-23 发布

2005-10-01 实施

中华人民共和国国家质量监督检验检疫总局 发布
中国国家标准化管理委员会



中 华 人 民 共 和 国
国 家 标 准
塑料管材和管件 公称外径大于或等于
90 mm 的聚乙烯电熔组件的拉伸剥离试验
GB/T 19808—2005/ISO 13954:1997

*

中国标准出版社出版发行
北京复兴门外三里河北街16号
邮政编码:100045

网址 www.bzcb.com

电话:68523946 68517548

中国标准出版社秦皇岛印刷厂印刷
各地新华书店经销

*

开本 880×1230 1/16 印张 0.5 字数 9 千字
2005年11月第一版 2005年11月第一次印刷

*

前 言

本标准等同采用国际标准 ISO 13954:1997《塑料管材和管件——公称外径大于或等于 90 mm 的聚乙烯电熔组件的拉伸剥离试验》(英文版)。

为了便于使用,本标准做了下列编辑性修改:

- a) “本国际标准”改为“本标准”;
- b) 用小数点“.”代替作为小数点的逗号“,”;
- c) 删除国际标准的前言。

请注意本标准的某些内容有可能涉及专利。本标准的发布机构不应承担识别这些专利的责任。

本标准由中国轻工业联合会提出。

本标准由全国塑料制品标准化技术委员会塑料管材、管件及阀门分技术委员会(TC48/SC3)归口。

本标准起草单位:港华辉信工程塑料(中山)有限公司、亚大塑料制品有限公司。

本标准主要起草人:何健文、李声红、王志伟、邹丽君、李鹏。

塑料管材和管件 公称外径大于或等于 90 mm 的聚乙烯电熔组件的拉伸剥离试验

1 范围

本标准规定了用拉伸的方法来确定流体输送用聚乙烯管材和电熔承口组件的抗剥离性能。
本标准适用于公称外径大于或等于 90 mm 的组件。

2 规范性引用文件

下列文件中的条款通过本标准的引用而成为本标准的条款。凡是注日期的引用文件,其随后所有的修改单(不包括勘误的内容)或修订版均不适用于本标准,然而,鼓励根据本标准达成协议的各方研究是否可使用这些文件的最新版本。凡是不注日期的引用文件,其最新版本适用于本标准。

GB/T 19807 塑料管材和管件 聚乙烯管材和电熔管件组合试件的制备(GB/T 19807—2005, ISO 11413:1996, MOD)

3 原理

试验是在一定条件下将试样样条熔融面逐渐拉伸剥离,通过检查熔融面来评价 PE 管材/电熔承口组件的熔接质量。测试在 $23^{\circ}\text{C} \pm 2^{\circ}\text{C}$ 下进行。

组件的剥离强度通过管壁、管件壁或熔合面剥离后的破坏特征和脆性剥离百分数来表征。

4 仪器

仪器应包括下列主要部件(见图 1)。

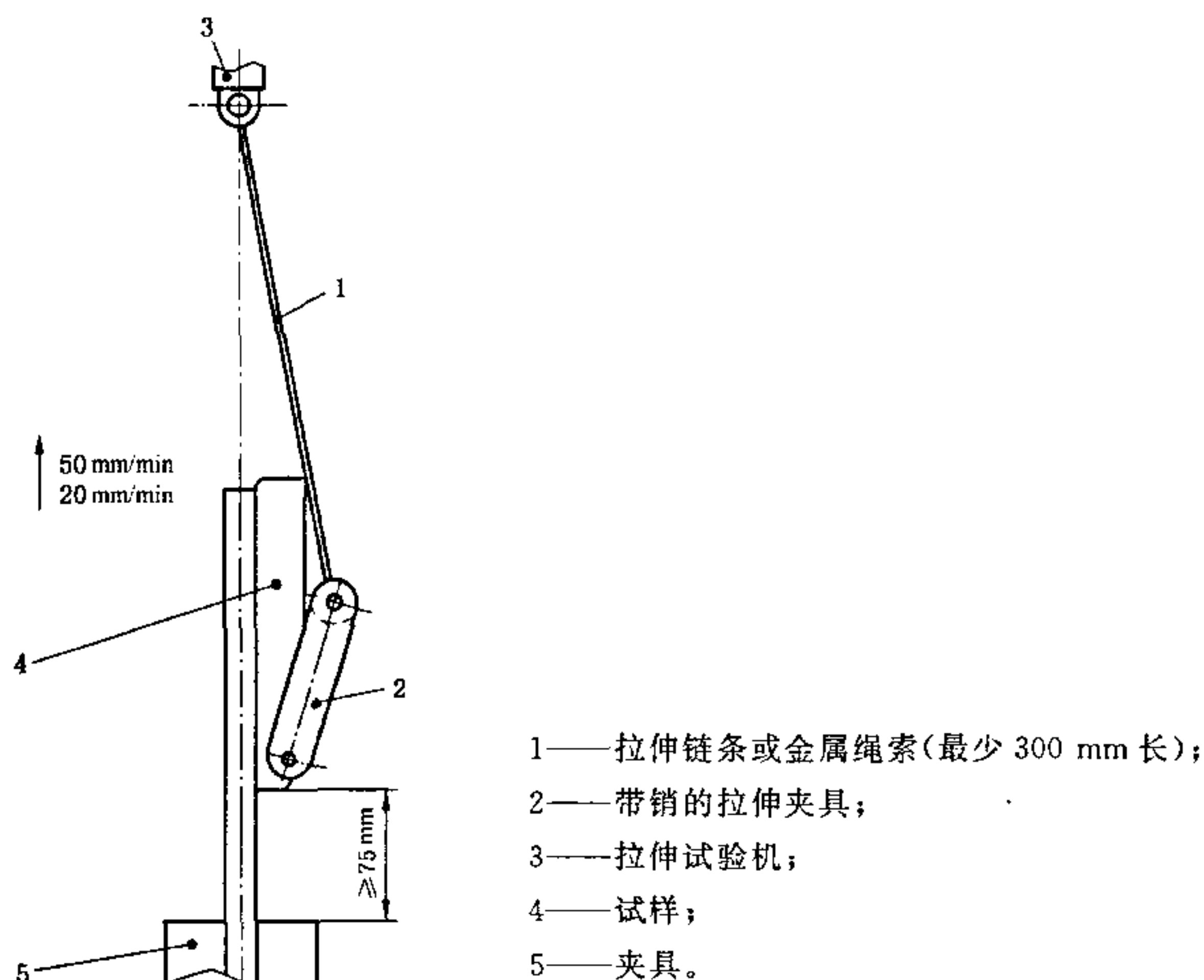


图 1 剥离试验装配图

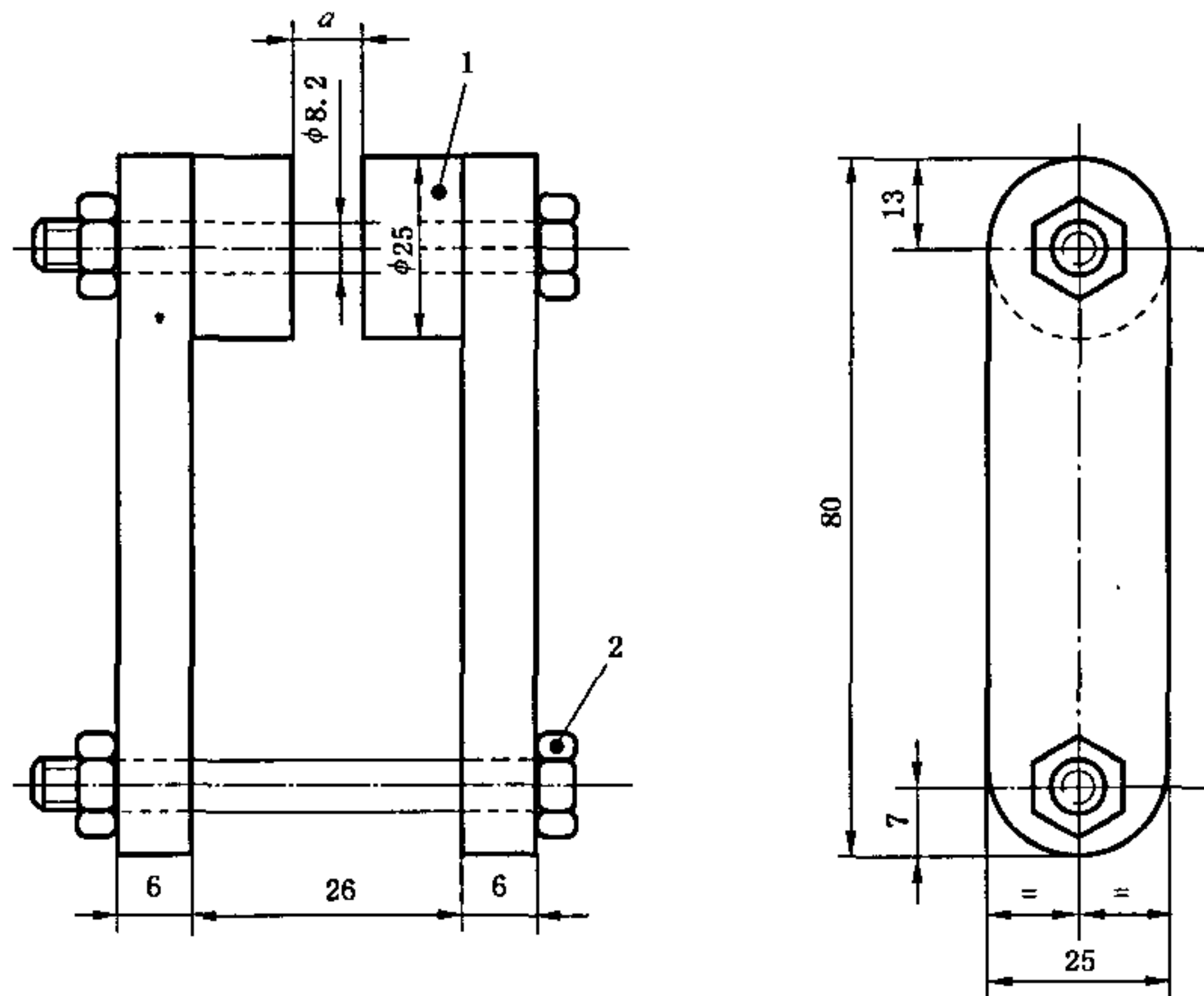
4.1 拉伸试验机

能够在规定的速度(见第 7 章)下,用足够的力剥离测试试样(见第 5 章和图 4)。

4.2 带销的拉伸夹具

如图 2 所示。

单位为毫米



- 1——垫片;
- 2——螺栓,与试样牵引孔配合(见图 1 和图 3);
- a ——放置拉伸链/金属绳索的间隙。

图 2 拉伸夹具示意图

5 试样

5.1 组件制备

电熔承口管件和管材取样按照相应产品标准的规定,并应按照 GB/T 19807 制备组件,突出管件承口以外的管材长度不少于 125 mm。

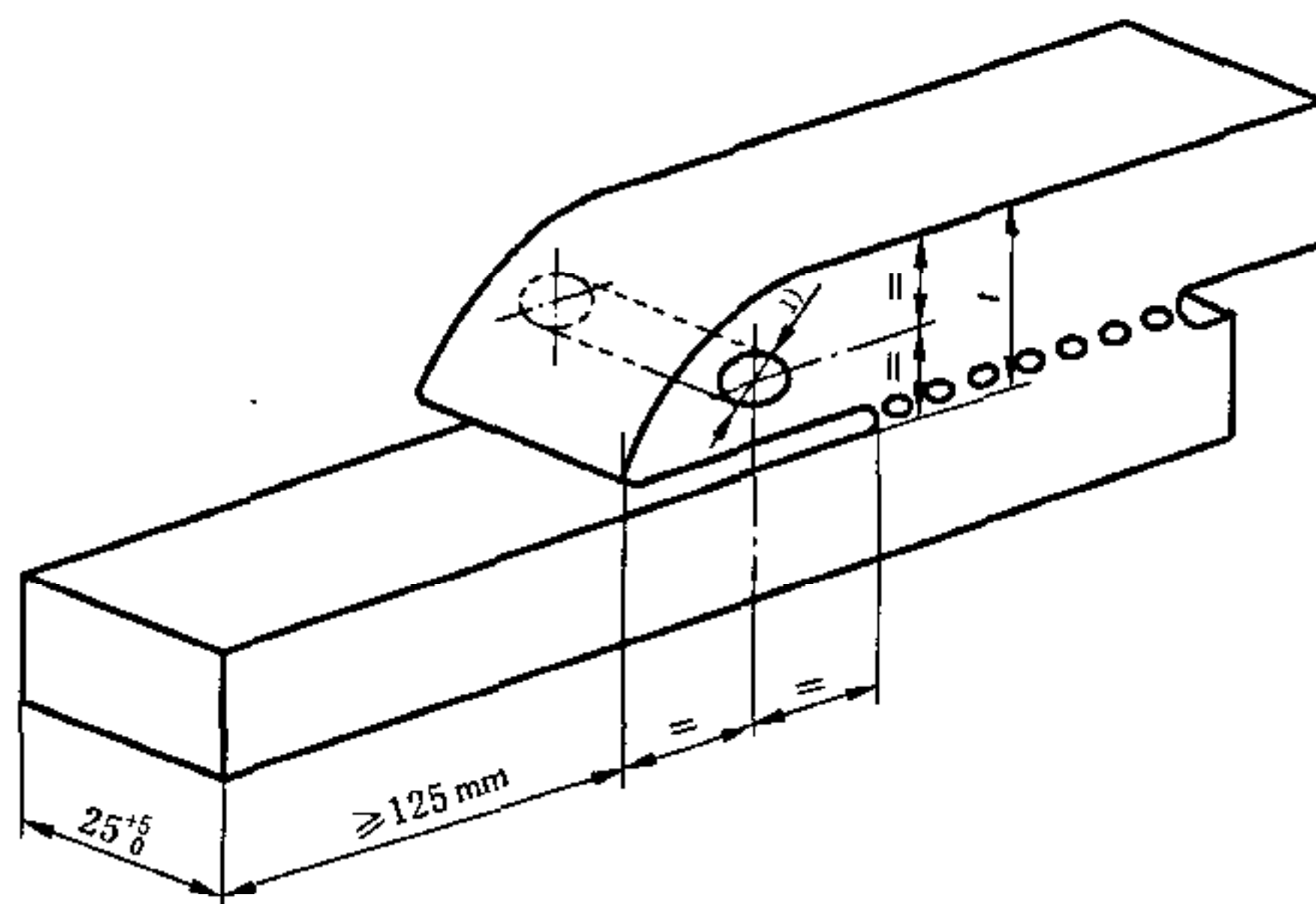
5.2 试样制备

5.2.1 在熔接至少 6 h 之后,按照 5.2.2 准备试样。

5.2.2 从组件截取四个试样:

- a) 通过取样前目测检查,使得试样包括管件与管材间隙最小和最大的部分;
- b) 试样的切边平行于组件的长度方向,宽度为 25^{+5} mm,或等于管材壁厚,偏差 $^{+5}$ mm,取较大者。在组件含有套筒的情况下,通过套筒中心截取试样,制得八个试样(见图 3)。

单位为毫米



1) 与拉伸夹具螺栓配合的牵引孔,直径为 $t/5$,最小 3 mm。

图 3 试样尺寸和形状

5.2.3 对每个试样钻一个牵引孔,以便与拉伸夹具联结,孔直径为 $t/5$,最小取 3 mm。如果孔出现屈服,把孔位移到第一个线圈的上方,如图 3 所示。

5.3 试样数目

试样的数目应按产品标准规定。

注:推荐最少使用三个试样。

6 状态调节

在熔接完成最少 12 h 后,按第 7 章的步骤进行。

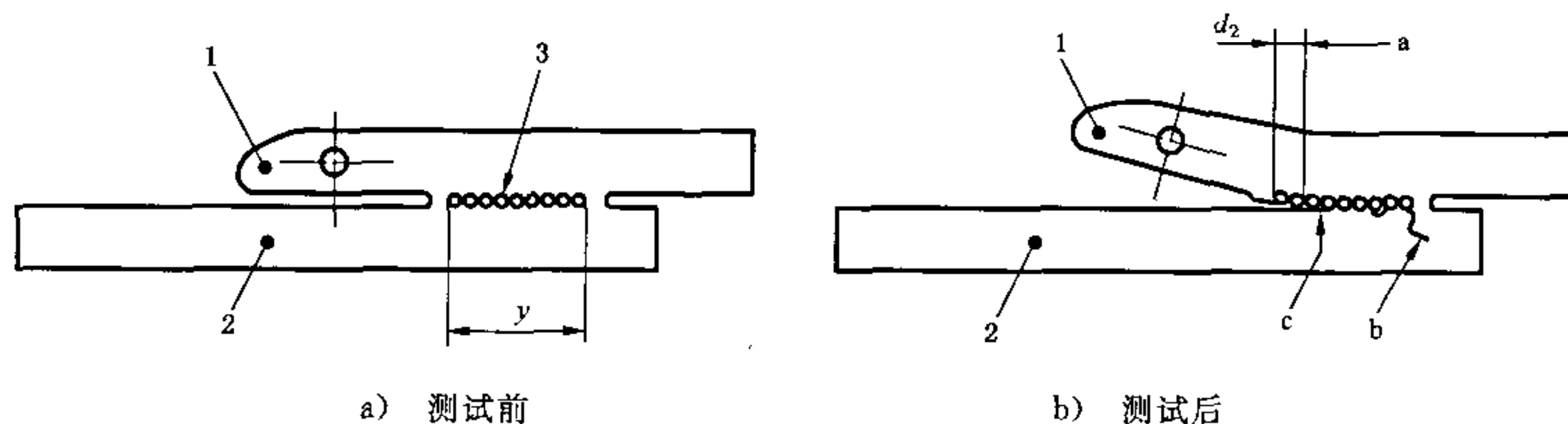
熔接完成后,截取试样前,在 $23^{\circ}\text{C} \pm 2^{\circ}\text{C}$ 下,组件最少状态调节 6 h。

截取试样后,在测试温度下最少放置 6 h。

7 步骤

在 $23^{\circ}\text{C} \pm 2^{\circ}\text{C}$ 下,执行下列步骤。

7.1 测量电熔管件承口线圈首圈到末圈之间的距离 y ,如图 4 所示。



- 1——管件承口;
- 2——管材;
- 3——线圈;
- a——熔接面的脆性破坏;
- b——管材的韧性破坏;
- c——线圈匝间塑料的韧性破坏。

图 4 试样的剥离评价

7.2 把试样的承口部分连接到拉伸夹具(4.2),把从承口突出的管材插入拉伸试验机的夹具内(4.1),如图1所示。

7.3 沿试样长度方向,以 20 mm/min 到 50 mm/min 的速度施加拉力。在有争议情况下,使用 (25±2.5)mm/min 的速度。

7.4 测试直到试样完全剥离或断裂。记录破坏位置,例如在管材部分或承口部分,在线圈之间或在熔合界面。在熔接面,平行于管材轴线方向上(见图4)测量总的脆性断裂最大长度 d_2 。

7.5 记录最大的断裂拉力。

7.6 对每一试样,用公式(1)计算脆性剥离的百分比 C_c :

$$C_c = \frac{d_2}{y} \times 100 \dots\dots\dots(1)$$

式中:

d_2 ——观察到的最大脆性断裂长度;

y ——电熔管件承口线圈首圈到末圈之间的距离。

8 结果判定

如果脆性剥离的百分比高于相关产品标准中的规定,则认为组件没有通过测试。

9 试验报告

试验报告应包括下列内容:

- a) 本标准编号;
- b) 测试试样的完整标识;
- c) 组件每一部件的材料;
- d) 管件的公称尺寸;
- e) 管材装配前的尺寸(平均直径、不圆度、壁厚和长度);
- f) 测试试样的尺寸,包括管材从承口突出来的自由长度;
- g) 制备组件时的熔接条件;
- h) 测试温度和温度测试的精度;
- i) 试样数量;
- j) 管材和管件最小及最大间隙试样的详细情况;
- k) 在熔接和从组件截取试样之间的时间,及状态处理的时间;
- l) 测试速度;
- m) 最大断裂拉力;
- n) 脆性剥离的百分比;
- o) 破坏形式(在熔接面破坏,线圈之间拉裂,管材或管件破坏);
- p) 在测试期间或测试后,观察到的任何特殊情况;
- q) 测试日期;
- r) 进行测试的实验室。



GB/T 19808-2005

版权专有 侵权必究

*

书号:155066·1-26634