



中华人民共和国国家标准

GB/T 2951.32—2008/IEC 60811-3-2:1985
代替 GB/T 2951.7—1997

电缆和光缆绝缘和 护套材料通用试验方法 第 32 部分：聚氯乙烯混合料专用 试验方法——失重试验——热稳定性试验

Common test methods for insulating and
sheathing materials of electric and optical cables—
Part 32: Methods specific to PVC compounds—
Loss of mass test—Thermal stability test

(IEC 60811-3-2:1985, IDT)

2008-06-26 发布

2009-04-01 实施

中华人民共和国国家质量监督检验检疫总局 发布
中国国家标准化管理委员会

前 言

GB/T 2951《电缆和光缆绝缘和护套材料通用试验方法》分为 10 个部分：

- 第 11 部分：通用试验方法——厚度和外形尺寸测量——机械性能试验；
- 第 12 部分：通用试验方法——热老化试验方法；
- 第 13 部分：通用试验方法——密度测定方法——吸水试验——收缩试验；
- 第 14 部分：通用试验方法——低温试验；
- 第 21 部分：弹性体混合料专用试验方法——耐臭氧试验——热延伸试验——浸矿物油试验；
- 第 31 部分：聚氯乙烯混合料专用试验方法——高温压力试验——抗开裂试验；
- 第 32 部分：聚氯乙烯混合料专用试验方法——失重试验——热稳定性试验；
- 第 41 部分：聚乙烯和聚丙烯混合料专用试验方法——耐环境应力开裂试验——熔体指数测量方法——直接燃烧法测量聚乙烯中碳黑和/或矿物质填料含量——热重分析法(TGA)测量碳黑含量——显微镜法评估聚乙烯中碳黑分散度；
- 第 42 部分：聚乙烯和聚丙烯混合料专用试验方法——高温处理后抗张强度和断裂伸长率试验——高温处理后卷绕试验——空气热老化后的卷绕试验——测定质量的增加——长期热稳定性试验——铜催化氧化降解试验方法；
- 第 51 部分：填充膏专用试验方法——滴点——油分离——低温脆性——总酸值——腐蚀性——23℃时的介电常数——23℃和 100℃时的直流电阻率。

本部分为 GB/T 2951 的第 32 部分。

本部分等同采用 IEC 60811-3-2:1985《电缆和光缆绝缘和护套材料通用试验方法 第 3-2 部分：聚氯乙烯混合料专用试验方法——失重试验——热稳定性试验》及其 A1:1993“第 1 号修改单”和 A2:2003“第 2 号修改单”(英文版)。

为便于使用,本部分做了下列编辑性修改：

- 用“第 32 部分”代替“第 3-2 部分”；
- 用小数点“.”代替作为小数点的“,”；
- 删除国际标准的前言；
- 本部分在 IEC 60811-3-1 原文第 1 章和第 3 章未与 IEC 60811-3-1 的标准名称中增加的“和光缆”相协调处增加了“光缆”；
- 按照 IEC 60811 在 2000 年以后更新过版本的部分(例如 IEC 60811-4-2:2004)的方式,将第 1 章标题“范围”改为“概述”,之下分为两条,1.1“范围”,新增 1.2“规范性引用文件”,并将 IEC 60811-3-2 在其“前言”中列出的引用标准移入 1.2 中。

本部分代替 GB/T 2951.7—1997《电缆绝缘和护套材料通用试验方法 第 3 部分：聚氯乙烯混合料专用试验方法 第 1 节：失重试验——热稳定性试验》。

本部分与 GB/T 2951.7—1997 相比主要变化如下：

- 本部分名称改变为：“电缆和光缆绝缘和护套材料通用试验方法 第 32 部分：聚氯乙烯混合料专用试验方法——失重试验——热稳定性试验”；
- 与本部分名称相对应,英文名称改变为：“Common test methods for insulating and sheathing materials of electric and optical cables—Part 32: Methods specific to PVC compounds—Loss of mass test—Thermal stability test”；
- 第 1 章中“配用电缆和通信电缆,包括船用电缆”,改为“配电及通信用电缆和光缆,包括船舶

- 和近海用电缆和光缆”(1997 版的第 1 章;本版的第 1 章);
- 第 3 章“适用范围”中增加了“光缆”(1997 版的第 3 章;本版的第 3 章);
- 9.1a)项中修改了对玻璃管的要求(1997 版的 9.1a)项;本版的 9.1 a)项);
- 9.2 d)项中将“从 pH 值 5 改变到 pH 值 3 所用的时间”改为“从 pH 值等于 5 改变到 pH 值等于 2~3 之间所用的时间”,“当对应于 pH 值 3”改为“当对应于 pH 值等于 2~3 之间”(1997 版的 9.2 d)项;本版的 9.2 d)项)。

本部分由中国电器工业协会提出。

本部分由全国电线电缆标准化技术委员会归口。

本部分起草单位:上海电缆研究所。

本部分主要起草人:李明珠、王申、朱永华、王春红、黄萱。

本部分所代替标准的历次版本发布情况为:

- GB/T 2951.7—1997;
- GB 2951.10—1982、GB/T 2951.10—1994、GB 2951.11—1982、GB/T 2951.11—1994、GB/T 2951.40—1994。

电缆和光缆绝缘和 护套材料通用试验方法

第 32 部分：聚氯乙烯混合料专用 试验方法——失重试验——热稳定性试验

1 概述

1.1 范围

GB/T 2951 规定了配电及通信用电缆和光缆,包括船舶及近海用电缆和光缆的聚合物绝缘和护套材料的试验方法。

GB/T 2951 的本部分规定了聚氯乙烯混合料的失重试验方法和热稳定性试验方法。

1.2 规范性引用文件

下列文件中的条款通过 GB/T 2951 的本部分的引用而成为本部分的条款。凡是注日期的引用文件,其随后所有的修改单(不包括勘误的内容)或修订版均不适用于本部分,然而,鼓励根据本部分达成协议的各方研究是否可使用这些文件的最新版本。凡是不注日期的引用文件,其最新版本适用于本部分。

GB/T 2951.11—2008 电缆和光缆绝缘和护套材料通用试验方法 第 11 部分:通用试验方法——厚度和外形尺寸测量——机械性能试验(IEC 60811-1-1:1993, IDT)

GB/T 2951.12—2008 电缆和光缆绝缘和护套材料通用试验方法 第 12 部分:通用试验方法——通用试验方法——热老化试验方法(IEC 60811-1-2:1985, IDT)

2 试验原则

本部分没有规定全部的试验条件(诸如温度、持续时间等)以及全部的试验要求,它们应在有关电缆产品标准中加以规定。

本部分规定的任何试验要求可以在有关电缆产品标准中加以修改,以适应特殊类型电缆的需要。

3 适用范围

本部分规定的试验条件和试验参数适用于电缆、光缆、电线和软线的最常用类型的绝缘和护套材料。

4 型式试验和其他试验

本部分规定的试验方法首先是作为型式试验用的。某些试验项目其型式试验和经常进行的试验(如例行试验)的条件有本质上的区别,本部分已指明了这些区别。

5 预处理

所有的试验应在绝缘和护套料挤出后存放至少 16 h 方可进行试验。

6 试验温度

除非另有规定,试验应在环境温度下进行。

7 中间值

将获得的应有个数的试验数据以递增或递减次序排列,若有效数据的个数是奇数时,则中间值为正

中间一个数值;若是偶数,则中间值为中间两个数值的平均值。

8 绝缘和护套失重试验

8.1 绝缘失重试验

8.1.1 试验设备

- a) 自然通风烘箱或压力通风烘箱。空气进入箱内的方式应使空气均匀流过试片的表面,然后在烘箱顶部附近排出。在规定的老化温度下,箱内空气每小时更换次数应不小于8次,不大于20次,有争议的情况下,应采用自然通风烘箱;烘箱内不应采用旋转式风扇;
- b) 分析天平,感量为0.1 mg;
- c) 哑铃试件用冲模(见 GB/T 2951.11—2008 第9章);
- d) 使用硅胶或类似材料的干燥器。

8.1.2 取样

若失重试验与机械性能试验(GB/T 2951.11—2008 第9章)结合起来进行,试件应是按 GB/T 2951.12—2008 8.1.3 中规定经受热老化试验的试件中的3个,每个绝缘线芯取一组试件。

如果不再用于其他试验,且其厚度符合 8.1.3c) 项规定时,也可以是按 GB/T 2951.11—2008 第9章规定从每个绝缘线芯上制备的另外3个试件。

否则,应从每一被试绝缘线芯上截取3个试样,每个试样长约100 mm,然后按 8.1.3 规定的方法从每个试样上制备试件。

8.1.3 试件制备

- a) 除去所有护层,抽出导电线芯。绝缘上的半导体层(若有)应采用机械方法而不用溶剂除去;
- b) 试验用试件:
 - 1) 尽可能制取图1所示的哑铃试件;
 - 2) 如果绝缘线芯尺寸太小而不能制取图1所示哑铃试件,则可制取图2所示的哑铃试件;
 - 3) 对于内径不超过12.5 mm的试样,只要绝缘内不粘附半导体层,可以用管状试件代替哑铃试件,如有任何残留隔离层,应用适当的方法而不用溶剂除去;
管状试件两端不应封闭。
- c) 哑铃试件应按 GB/T 2951.11—2008 中 9.1.3a) 项规定制备,但试件两个表面应平行,其厚度为 (1.0 ± 0.2) mm,不要求加标记线;
管状试件应按 GB/T 2951.11—2008 中 9.1.3b) 项规定制备,不要求加标记线。每个试件的总表面积(见 8.1.4a) 项)应不小于 5 cm^2 ;
- d) 双芯扁平软线线芯之间两边有凹槽,试验时不应将绝缘线芯分开。关于双芯扁平软线挥发面积的计算,可将其认为是两个分开的管状试件。

8.1.4 挥发表面积 A 的计算

每个试件的表面积(以 cm^2 计)应在失重试验之前按下式计算:

a) 管状试件

表面积 $A = \text{外表面积} + \text{内表面积} + \text{断面面积}$

$$A = \frac{2\pi(D-\delta) \times (L+\delta)}{100} \text{ cm}^2$$

式中:

- δ ——试件平均厚度,单位为毫米(mm)。若 $\delta \leq 0.4 \text{ mm}$,取两位小数;若 $\delta > 0.4 \text{ mm}$,则取一位小数;
- D ——试件平均外径,单位为毫米(mm)。若 $D \leq 2 \text{ mm}$,取两位小数;若 $D > 2 \text{ mm}$,则取一位小数;
- L ——试件长度,单位为毫米(mm)。取一位小数。

δ 和 D 均按 GB/T 2951.11—2008 中 8.1 和 8.3 的规定,在每个管状试件端部切取的薄片上测得。这个公式也适用于截面形状如图 3 所示的管状试件。

b) 图 2 所示哑铃试件

$$A = \frac{624 + 118\delta}{100} \text{ cm}^2$$

c) 图 1 所示哑铃试件

$$A = \frac{1\,256 + 180\delta^2}{100} \text{ cm}^2$$

其中 δ 是试件的平均厚度,按 GB/T 2951.11—2008 中 9.1.4a) 项规定测得,以 mm 计,到两位小数。

8.1.5 试验步骤

- a) 制备好的试件应在环境温度下的干燥器中存放至少 20 h。每一试件从干燥器中取出后应立即精确地称重,以 mg 计,精确到一位小数;
- b) 除非另有规定,三个试件应按下述条件在大气压力下,在 $(80 \pm 2)^\circ\text{C}$ 的烘箱中保存 7×24 h(见 8.1.1):
 - 组分明显不同的材料不应在同一烘箱内同时进行试验;
 - 试件应垂直悬挂在烘箱的中部,试样之间的间距至少为 20 mm;
 - 试件所占体积应不超过烘箱体积的 0.5%;
- c) 热处理完毕,试件应重新放入环境温度下的干燥器中存放 20 h,然后再准确称重每一试件,以 mg 计,精确到一位小数。

计算每一试件按 a) 项和 c) 项测得的质(重)量之差,修约到 mg。

8.1.6 试验结果表示方法

每一试件的失重应是其“质(重)量之差”,以 mg 为单位[见 8.1.5c) 项],除以表面积,以 cm^2 为单位(见 8.1.4)。

将取自每绝缘线芯的 3 个试件的测量结果的中间值作为该线芯绝缘的失重,以 mg/cm^2 表示。

8.2 护套失重试验

8.2.1 试验设备

见 8.1.1。

8.2.2 取样

应按 8.1.2 规定取 3 个护套试样。

8.2.3 试件制备

护套内部(及外部,若有)的所有元件均应除去,注意不要损伤护套,然后按 8.1.3 的规定制备试件。

8.2.4 挥发表面积 A 的计算

按 8.1.4 给出的公式计算挥发表面积,作如下改动:

管状试件用的公式仅适用于截面如图 4 和图 5 所示的情况。扁平软线和电缆的护套内、外表面积应按其截面尺寸来计算。这些尺寸均应测定到两位小数,以 mm 计。

扁护套内侧的楔形凸脊可以认为是平的。

8.2.5 试验步骤

按 8.1.5 规定。

8.2.6 试验结果表示方法

按 8.1.6 规定。

9 绝缘和护套热稳定性试验

9.1 试验设备

- a) 长为 110 mm,外径约为 5 mm,内径为 (4.0 ± 0.5) mm 的一端密封(如用熔融方法)的玻璃管,

使用的玻璃管应符合以下规定¹⁾：

——ISO 695-1991:A2 级耐碱；

——ISO 719-1985:HGB3 级耐水解；

——ISO 1776-1985:耐酸,最大质(重)量损失 $150 \mu\text{g Na}_2\text{O}/100 \text{cm}^2$ ；

b) pH 值在 1~10 范围内的通用试纸；

c) 可控制温度的加热器,试验温度按有关电缆产品标准中的规定,如未规定则应控制在 $(200 \pm 0.5)^\circ\text{C}$,应优先使用油浴。型式试验及在有争议的情况下均应使用油浴；

d) 已标定分度值为 0.1°C 的温度计；

根据使用的温度计类型和标定及使用方法,可能有必要进行水银柱修正；

e) 秒表或合适的计时器。

9.2 试验步骤

注：为了得到可靠的试验结果并限制其分散性,绝对有必要使用足够准确的温度计并符合规定的试验温度限值。

a) 从每个被试绝缘线芯的绝缘或被试护套上切取三个试样。每个试样包括两个或三个长为 $(20 \sim 30) \text{mm}$ 的窄条组成,重约 $(50 \pm 5) \text{mg}$ ；

将试样放入 9.1a) 项规定的玻璃管中。试样应不高出玻璃管底部 30 mm；

b) 将一条约 15 mm 长、3 mm 宽的干燥通用试纸[如 9.1b) 项的规定],插入玻璃管的开口端(顶部),纸带伸出管口约 5 mm,并将其弯折固定在该位置；

c) 将玻璃管放入已加热到规定试验温度的加热装置[见 9.1c) 项]中至深度 60 mm；

d) 测定通用试纸的颜色从 pH 值等于 5 改变到 pH 值等于 2~3 之间所用的时间；或者试验一直持续到在规定的试验时间试纸颜色不发生变化为止。当对应于 pH 值等于 2~3 之间的通用试纸上的红颜色开始出现时,则应认为已达到颜色变化点了。在预计试验时间即将结束时,通用试纸应每隔 $(5 \sim 10) \text{min}$ 更换一次(特别是对长时间稳定性试验),以使变化点较易看清。

9.3 试验结果的评定

三个试样热稳定时间的平均值应不低于有关电缆产品标准的规定值。

尺寸单位为毫米

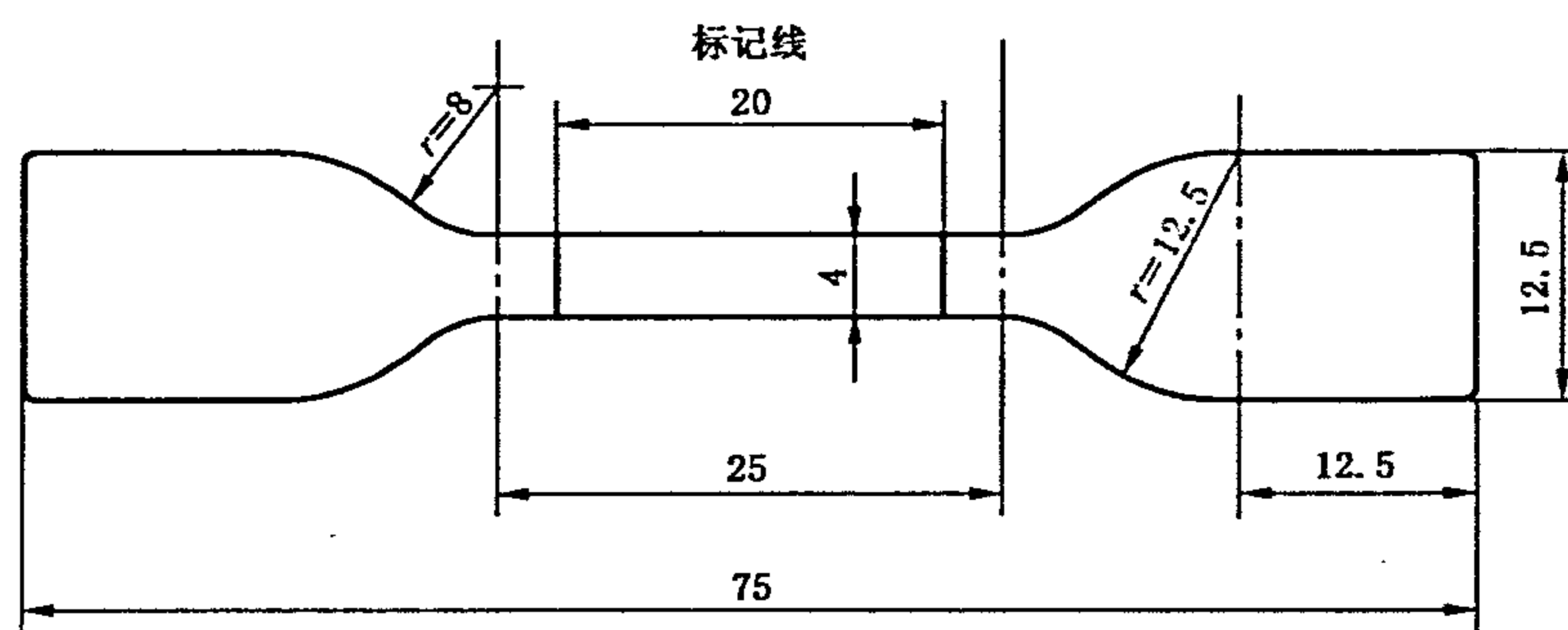


图1 哑铃试件

¹⁾ ISO 695:1991 耐沸腾的混合碱溶液腐蚀的玻璃——试验及分类方法。

ISO 719:1985 在 98°C 温度下玻璃粒子耐水解的玻璃——试验及分类方法。

ISO 1776:1985 在 100°C 温度下耐氢氟酸腐蚀的玻璃——火焰发射或火焰原子吸收光谱测定方法。

尺寸单位为毫米

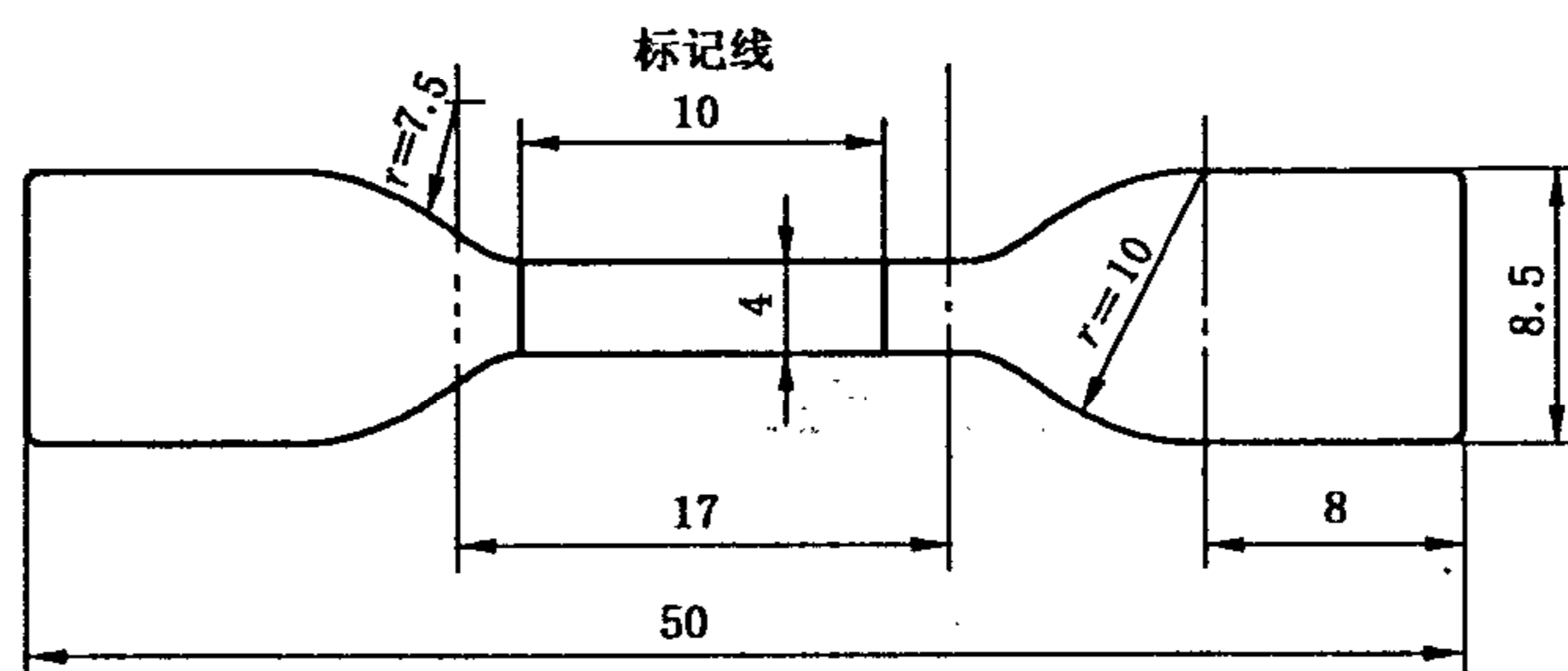


图2 小哑铃试件

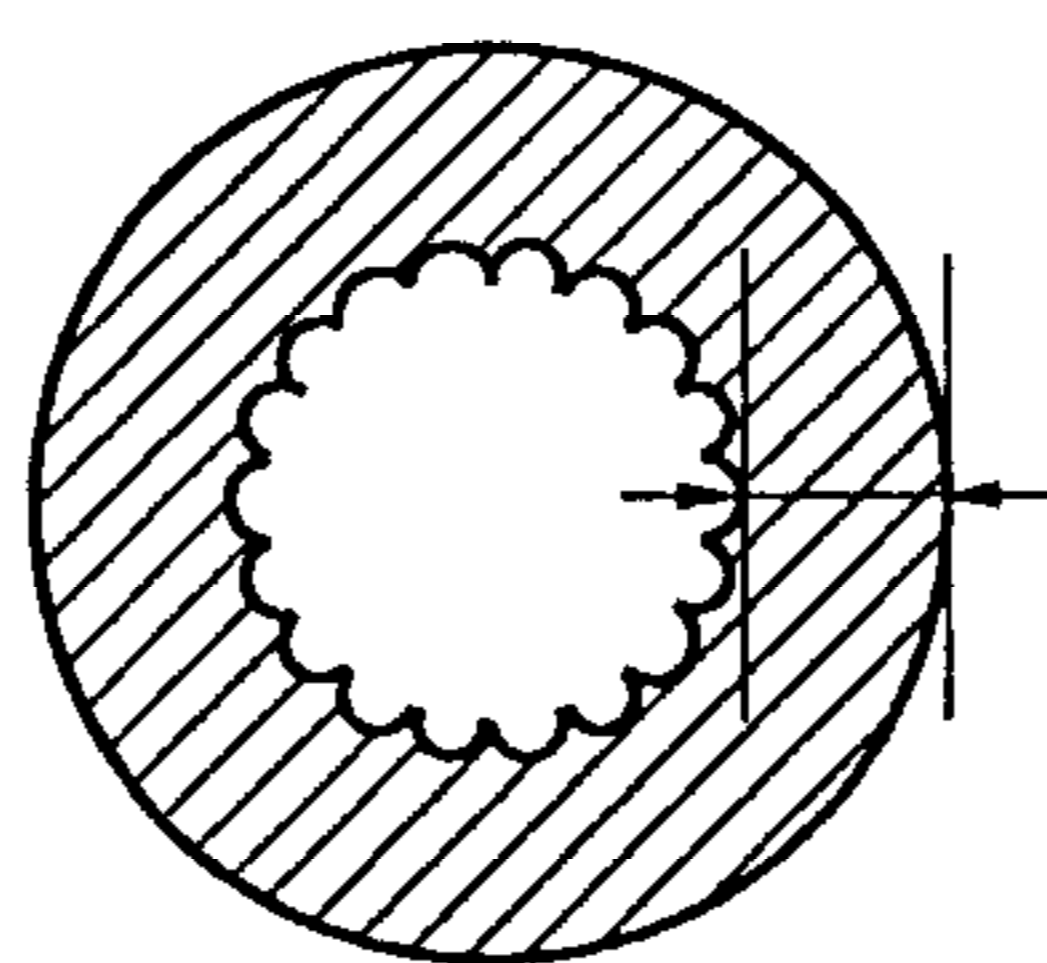


图3

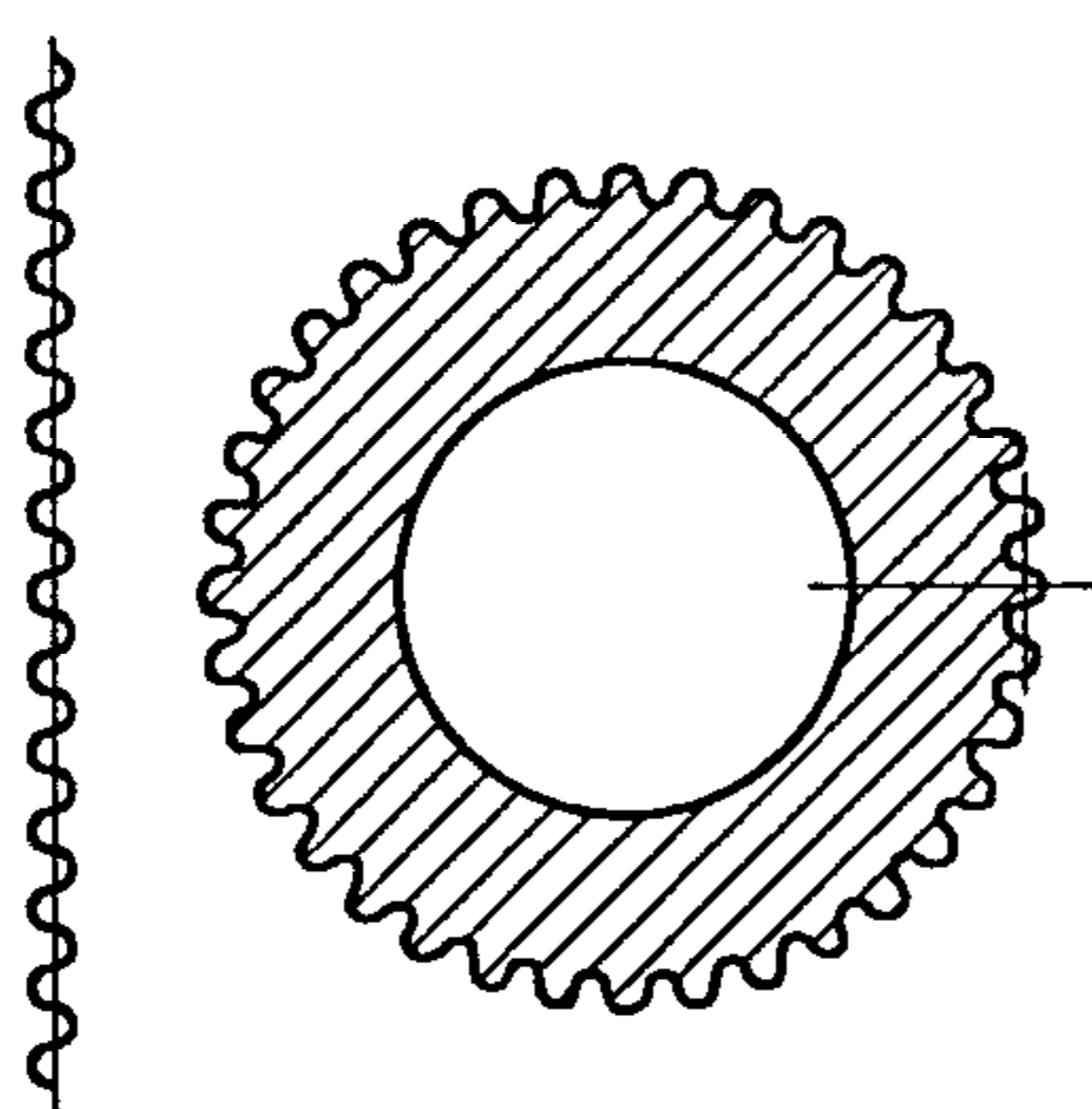


图4

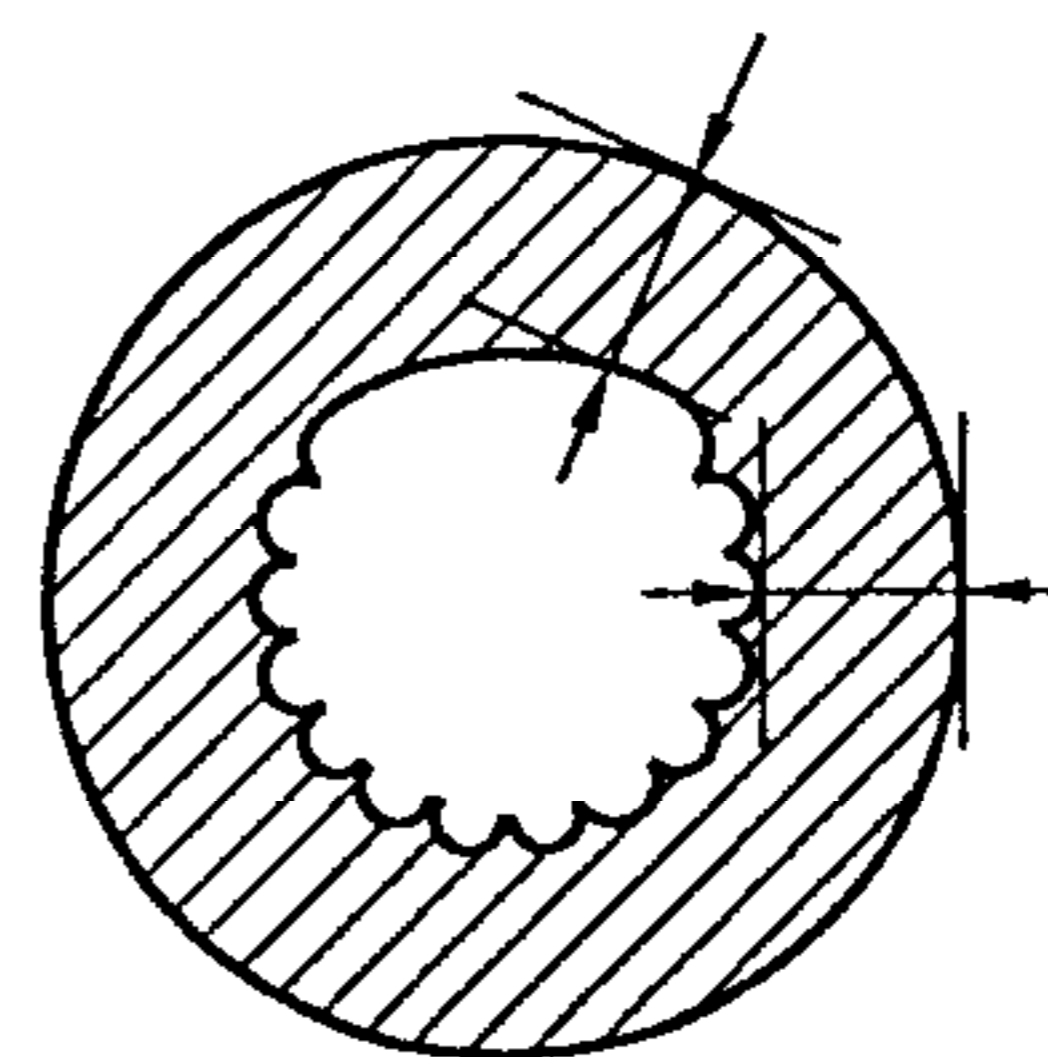


图5

中华人民共和国
国家标准
电缆和光缆绝缘和
护套材料通用试验方法
第32部分:聚氯乙烯混合料专用
试验方法——失重试验——热稳定性试验
GB/T 2951.32—2008/IEC 60811-3-2:1985

*

中国标准出版社出版发行
北京复兴门外三里河北街15号
邮政编码:100045

网址 www.spc.net.cn

电话:68523946 68517548

中国标准出版社秦皇岛印刷厂印刷
各地新华书店经销

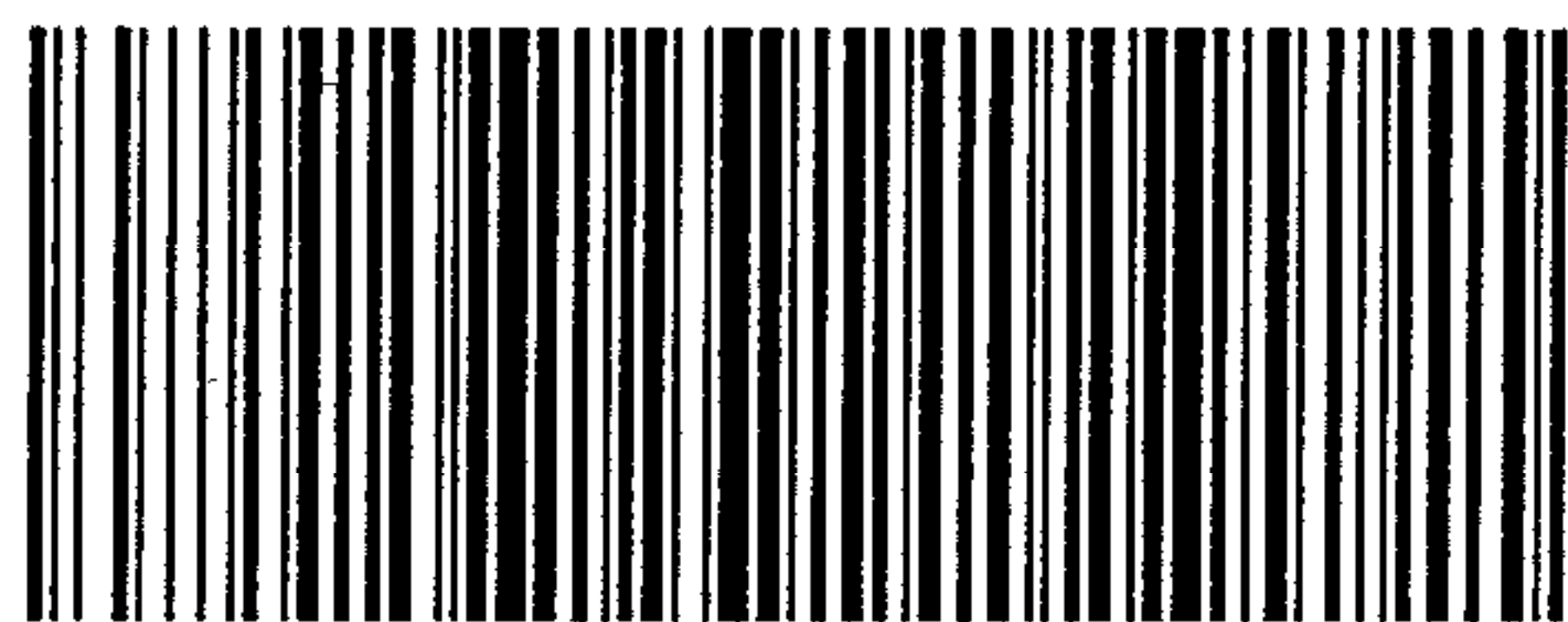
*

开本 880×1230 1/16 印张 0.75 字数 12 千字
2008年9月第一版 2008年9月第一次印刷

*

书号: 155066·1-33426

如有印装差错 由本社发行中心调换
版权专有 侵权必究
举报电话:(010)68533533



GB/T 2951.32-2008