

中华人民共和国国家标准

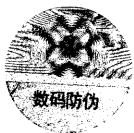
GB/T 8815—2008
代替 GB/T 8815—2002

电线电缆用软聚氯乙烯塑料

Plasticized polyvinyl chloride (PVC) compounds for wire and cable

2008-12-30 发布

2009-09-01 实施



中华人民共和国国家质量监督检验检疫总局
中国国家标准化管理委员会

发布

前 言

本标准代替 GB/T 8815—2002《电线电缆用软聚氯乙烯塑料》。

本标准与 GB/T 8815—2002 相比主要变化如下：

- 对冲击脆化试验增加了判定的依据；
- 将断裂伸长率改为断裂拉伸应变；
- 将老化后断裂伸长率改为老化后断裂拉伸应变；
- 将断裂伸长率最大变化率改为断裂拉伸应变最大变化率；
- 扩大了组批的数量；
- 增加了参考文献。

本标准由中国轻工业联合会提出。

本标准由全国塑料制品标准化技术委员会归口。

本标准起草单位：上海新上化高分子材料有限公司、上海电缆研究所。

本标准主要起草人：钟伟勤、项健、张燕萍、龚华、沈彬华。

本标准所代替标准的历次版本发布情况为：

- GB/T 8815—1988、GB/T 8815—2002。

电线电缆用软聚氯乙烯塑料

1 范围

本标准规定了电线电缆用软聚氯乙烯塑料(以下简称聚氯乙烯电缆料)的分类和命名、外观和颜色、要求、试验方法、检验规则及标志、包装、运输、贮存。

本标准适用于以聚氯乙烯树脂为主要原料,加入增塑剂、稳定剂等助剂,经混合、塑化、成粒而制得的电线电缆用软聚氯乙烯塑料。

2 规范性引用文件

下列文件中的条款通过本标准的引用而成为本标准的条款。凡是注日期的引用文件,其随后所有的修改单(不包括勘误的内容)或修订版均不适用于本标准,然而,鼓励根据本标准达成协议的各方研究是否可使用这些文件的最新版本。凡是不注日期的引用文件,其最新版本适用于本标准。

GB/T 1033—1986 塑料密度和相对密度试验方法

GB/T 1040.3—2006 塑料 拉伸性能的测定 第3部分:薄膜和薄片的试验条件(ISO 527-3:1995, IDT)

GB/T 1408.1—2006 绝缘材料电气强度试验方法 第1部分:工频下试验(IEC 60243-1:1998, IDT)

GB/T 1409—2006 测量电气绝缘材料在工频、音频、高频(包括米波波长在内)下电容率和介质损耗因数的推荐方法(IEC 60250:1969, MOD)

GB/T 1410—2006 固体绝缘材料体积电阻率和表面电阻率试验方法(IEC 60093:1980, IDT)

GB/T 2406—1993 塑料燃烧性能试验方法 氧指数法

GB/T 2951.7—1997 电缆绝缘和护套材料通用试验方法 第3部分:聚氯乙烯混合料专用试验方法 第2节:失重试验 热稳定性试验

GB/T 5470—1985 塑料 冲击法脆化温度的测定

3 分类和命名

3.1 分类

聚氯乙烯电缆料按用途分为绝缘级和护层级两类。

3.2 命名

根据导体的工作温度等级和使用用途,由汉语拼音字头和数字组成不同的型号。

汉语拼音字头和数字含义如下:

——J:绝缘级;

——H:护层级;

——R:柔软;

——GD:高电性能;

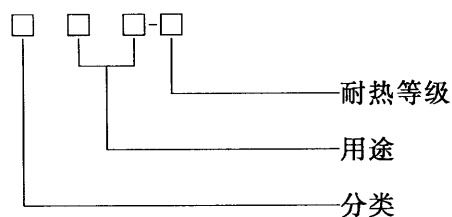
——I: I型;

——II: II型;

——70、90:耐热等级。

GB/T 8815—2008

型号编制及示例如下：



示例：JGD-70 70℃高电性能绝缘级软聚氯乙烯塑料

3.3 聚氯乙烯电缆料各品种的型号及名称

聚氯乙烯电缆料各品种的型号及名称见表1。

表1 聚氯乙烯电缆料各品种的型号及名称

型 号	名 称
J-70	70℃绝缘级软聚氯乙烯塑料
JR-70	70℃柔软绝缘软聚氯乙烯塑料
H-70	70℃护层级软聚氯乙烯塑料
HR-70	70℃柔软护层级软聚氯乙烯塑料
JGD-70	70℃高电性能绝缘级软聚氯乙烯塑料
HI-90	I型90℃护层级软聚氯乙烯塑料
HI-90	II型90℃护层级软聚氯乙烯塑料
J-90	90℃绝缘级软聚氯乙烯塑料

3.4 聚氯乙烯电缆料各品种的主要用途

聚氯乙烯电缆料各品种的主要用途见表2。

表2 聚氯乙烯电缆料各品种的主要用途

型号	导体线芯最高允许 工作温度/℃	主 要 用 途
J-70	70	仪表通讯电缆、0.6/1 kV及以下电缆的绝缘层
JR-70	70	450/750 V及以下柔软电线电缆的绝缘层
H-70	70	450/750 V及以下电线电缆的护层
	80	26/35 kV及以下电力电缆的护层
HR-70	70	450/750 V及以下柔软电线电缆的护层
JGD-70	70	3.6/6 kV及以下电力电缆的绝缘层
HI-90	90	35 kV及以下电力电缆及其他类似电缆护层
HI-90	90	450/750 V及以下电线电缆的护层
J-90	90	450/750 V及以下耐热电线电缆的绝缘层

4 外形和颜色

4.1 外形

聚氯乙烯电缆料约为4 mm×4 mm×3 mm的方形粒状物或具有相当大小的圆柱形粒状物。

4.2 颜色

绝缘级聚氯乙烯电缆料的颜色为红色、黑色、黄色、蓝色、绿色、棕色等。

护层级聚氯乙烯电缆料的颜色为黑色、白色、灰色等。

其他颜色由用户与生产厂双方协商确定。

5 要求

5.1 外观

聚氯乙烯电缆料应塑化良好、色泽均匀,不应有明显的杂质。

5.2 性能

聚氯乙烯电缆料的机械物理性能与电性能应符合表3的规定,老化后的机械物理性能应符合表4的规定。

表3 聚氯乙烯电缆料的机械物理性能与电性能

项 目		J-70	JR-70	H-70	HR-70	JGD-70	H I -90	H II -90	J-90
拉伸强度/MPa	≥	15.0	15.0	15.0	12.5	16.0	16.0	16.0	16.0
断裂拉伸应变/%	≥	150	180	180	200	150	180	180	150
热变形	≤	40	50	50	65	30	40	40	30
冲击脆化性能	试验温度/℃	-15	-20	-25	-30	-15	-20	-20	-15
	冲击脆化性能	通过	通过	通过	通过	通过	通过	通过	通过
200℃时热稳定时间/min	≥	60	60	50	60	100	80	180	180
20℃时体积电阻率/ $\Omega \cdot m$	≥	1.0×10^{12}	1.0×10^{11}	1.0×10^8	1.0×10^8	3.0×10^{12}	1.0×10^9	1.0×10^9	1.0×10^{12}
介电强度/(MV/m)	≥	20	20	18	18	25	18	18	20
介质损耗因数(50 Hz)	≤	—	—	—	—	0.1	—	—	—
工作温度时 体积电阻率	试验温度/℃	70±1	70±1	—	—	70±1	—	—	95±1
	体积电阻率/ $\Omega \cdot m$ ≥	1.0×10^9	1.0×10^8	—	—	5.0×10^9	—	—	5.0×10^8
注1: 相对密度指标由供需双方协商。									
注2: 阻燃性能用氧指数指标考核, 指标值由供需双方协商确定。									

表4 老化后聚氯乙烯电缆料的机械物理性能

项 目		J-70	JR-70	H-70	HR-70	JGD-70	H I -90	H II -90	J-90
试验温度/℃		100±2	100±2	100±2	100±2	100±2	100±2	135±2	135±2
试验时间/h		168	168	168	168	168	240	240	240
老化后拉伸强度/MPa	≥	15.0	15.0	15.0	12.5	16.0	16.0	16.0	16.0
拉伸强度最大变化率/%		±20	±20	±20	±20	±20	±20	±20	±20
老化后断裂拉伸应变/%	≥	150	180	180	200	150	180	180	150
断裂拉伸应变最大变化率/%		±20	±20	±20	±20	±20	±20	±20	±20
热老化质量 损失	试验条件	100℃± 2℃	100℃± 2℃	100℃± 2℃	100℃± 2℃	100℃± 2℃	100℃± 2℃	115℃± 2℃	115℃± 2℃
		168 h	168 h	168 h	168 h	168 h	240 h	240 h	240 h
	质量损失/(g/m ²)	≤	20	20	23	25	20	15	20

6 试验方法

6.1 外观检查

在自然光线下,用肉眼观察。

6.2 试样制备

将粒料混合后在温度为(165±5)℃的塑炼机上炼塑5 min~10 min,再在温度为(165±5)℃的液压

GB/T 8815—2008

机中按不加压预热、恒温加压、加压冷却的顺序压制 15 min~20 min,出模。

试片厚度应符合各试验项目的规定。

6.3 拉伸强度和断裂拉伸应变的测定

按 GB/T 1040.3—2006 的规定进行,试样为 5 型,厚度为 (1.0 ± 0.1) mm,拉伸速度为 250 mm/min。试样在温度为 (23 ± 2) °C,相对湿度为 45%~55%的环境状态调节不少于 4 h。

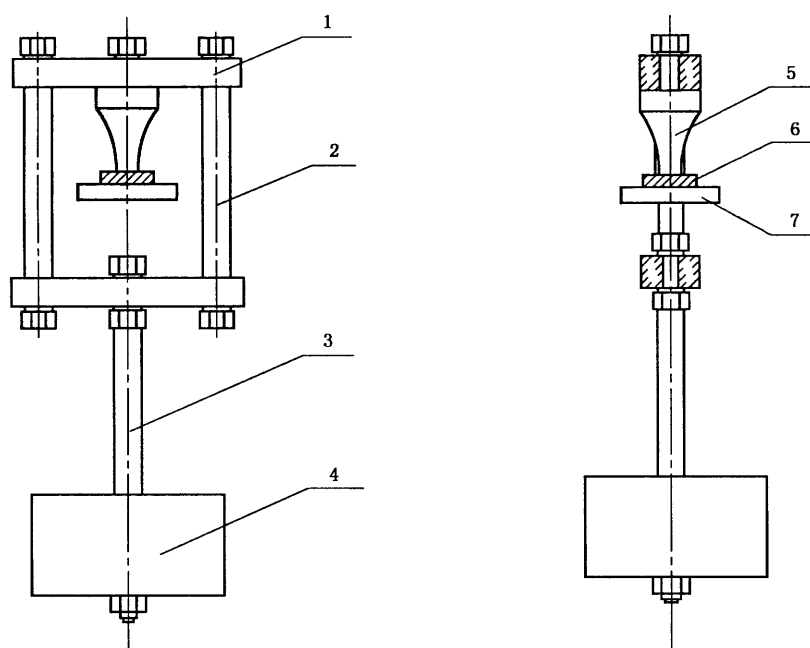
6.4 热变形的测定

6.4.1 试样

直径为 12 mm 的圆形片,或边长为 12 mm 的正方形片,厚度为 (1.25 ± 0.15) mm。

6.4.2 试验装置

试验装置见图 1。



- 1——夹板;
2——定位螺栓;
3——托重螺栓;
4——重锤;
5——圆柱形压棒;
6——试样;
7——水平支架。

图 1 热变形试验设备

该装置由以下部分组成:

- a) 机架,由夹板和定位螺栓组成;
- b) 圆柱形重锤,其质量应使作用于圆柱形压棒上的向下总压力为 (3.50 ± 0.02) N;
- c) 圆柱形压棒,端部为平面,直径为 (3.15 ± 0.03) mm;
- d) 水平支架,供放置试样用。

装配圆柱形压棒、机架和圆柱形重锤时,应使重力中心处于压棒下端;而且当压棒下端处于试样中心时,它不与设备的其他部分接触。为防止摆动,可安装导向装置。

6.4.3 试验步骤

在室温下测量试样加压处的厚度。如果用千分表,应有适当大小的接触点,而且只能对试样施加轻

微的压力。将试验装置和试样分开放入烘箱内,放置位置应无振动,保持温度为(120±2)℃。1 h后,将试样放在水平支架上,装到圆柱形重锤到试样加压处,再恒温1 h。从烘箱中取出整个试验装置,在室温下冷却1 h。然后取下试样,立即用试验开始时所用仪器测量试样变形部分的厚度。

6.4.4 试验结果的计算及评定

热变形 D_t 以%计,按式(1)计算:

$$D_t = \frac{d_0 - d}{d_0} \times 100\% \quad \dots\dots\dots(1)$$

式中:

d_0 ——试样原始厚度,单位为毫米(mm);

d ——试样试验后厚度,单位为毫米(mm)。

试验结果取两个试样的算术平均值。如果两个试样结果的偏差在其平均值的10%以上,则试验无效,应重新取样进行试验。

6.5 冲击脆化性能的测定

按 GB/T 5470—1985 以断裂根数不大于50%为通过。

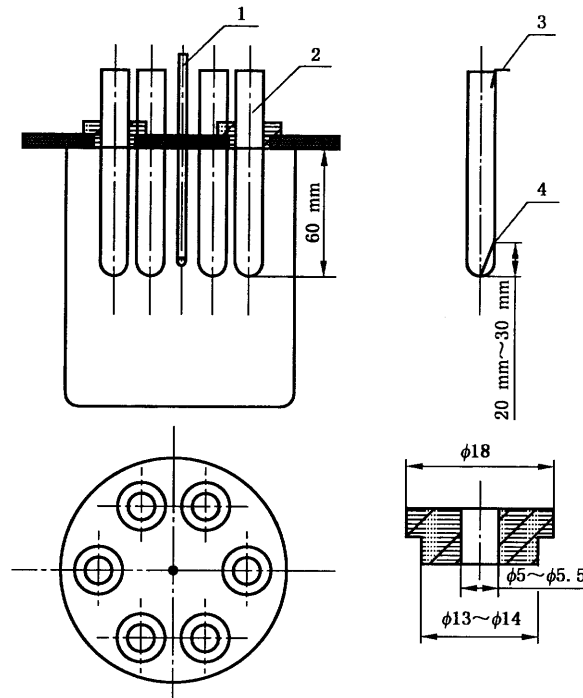
6.6 200℃热稳定时间的测定

6.6.1 试验装置

见图2,试验装置由以下部分组成:

- a) 玻璃烧杯,容量1 000 mL,杯盖中间有一个放温度计的小孔,周围有六个放试管的小孔;
- b) 玻璃试管,内径12 mm~13 mm,高95 mm。试管上刻有两条环行标记,下标记距管底30 mm,上标记距管底70 mm;
- c) 温度计,最高刻度300℃,精度为±1℃。

单位为毫米



- 1——温度计;
- 2——试管;
- 3——刚果红试纸;
- 4——试样。

图2 热稳定试验装置

GB/T 8815—2008

6.6.2 70℃产品系列及 HI-90 的热稳定时间的测定

将粒状试样放在试管内至下标记水平面处。再把宽为 5 mm 的刚果红试纸环放在试管内,使试纸环的下边缘在上标记处。然后用软木塞或胶塞塞住试管,放入盛有甘油(油位应使试样全部浸入)的温度为(200±2)℃的烧杯内,开始计时,准确到分。到刚果红试纸下边缘开始变蓝时所经过的时间即为热稳定时间。试验结果取两个试样的算术平均值。

6.6.3 J-90 与 H II-90 的 200℃热稳定时间的测定

按 GB/T 2951.7—1997 进行。

6.7 体积电阻率的测定

6.7.1 试样

试样厚度为(1.0±0.1)mm。测 20℃时体积电阻率,试样应在(20±2)℃的蒸馏水中浸泡 24 h,擦干后立即进行;测工作温度时体积电阻率,试样应在试验温度的烘箱中恒温 1 h 后立即试验。

6.7.2 试验条件

电极处理:测工作温度时体积电阻率所用电极应在温度为试验温度中恒温 1 h。

除上述条件外,其他均按 GB/T 1410—2006 的规定进行。试验电压为 1 000 V。

6.8 介电强度的测定

按 GB/T 1408.1—2006 的规定进行。试样厚度为(1.0±0.1)mm。电极选用 φ25 mm 的对称电极。由零开始,以 2 kV/s 均匀的速率上升直至击穿发生。在进行试验时,变压器油要求清洁、新鲜。

6.9 介质损耗因数的测定

按 GB/T 1409—2006 的规定进行。试片厚度为(1.0±0.1)mm。

6.10 相对密度

按 GB/T 1033—1986 中 A 法——浸渍法进行。试样制备按 6.2 进行。

6.11 氧指数

按 GB/T 2406—1993 进行。

6.12 热老化性能的测定

6.12.1 试验设备

自然通风的电热老化箱。应使进入老化箱内的空气均匀流过试样表面,然后从老化箱顶部附近排出。在规定的试验温度下,老化箱内空气每小时更换次数应不小于 8 次,不大于 20 次。老化箱内不得采用风扇或鼓风机。此外,还应配备如下设备和器具:

- a) 分析天平,精度为 0.1 mg;
- b) 材料试验机;
- c) 装有硅胶或类似干燥剂的干燥器。

6.12.2 试验步骤

将试样放入干燥器内,在环境温度中保持不少于 20 h,取出后立即称量。然后把试样垂直悬挂在老化箱中部,使其处于有效工作区内。按规定温度和时间处理后,立即从老化箱中取出,放回干燥器中。在环境温度下放置 20 h 后再称量,在拉力试验前,每个哑铃试片的中央应标上两个参考记号,并与热老化前试样同时按 5.2 进行拉伸强度和断裂拉伸应变的测定,老化试样的截面积应在老化处理前测量。在老化箱中试样相互间距应不小于 20 mm,试样中任何一个要用于失重试验时,则这些试样所占老化箱的容积应不大于 0.5%。不同配方的试样不能同时试验。

6.12.3 试验结果的计算

试验结果按式(2)~式(4)计算:

$$V_1 = \frac{\sigma_{t1} - \sigma_{t0}}{\sigma_{t0}} \times 100\% \quad \dots\dots\dots(2)$$

$$V_2 = \frac{\epsilon_{t1} - \epsilon_{t0}}{\epsilon_{t0}} \times 100\% \quad \dots\dots\dots(3)$$

$$A = \frac{G_0 - G_1}{S} \dots\dots\dots(4)$$

式中:

- V_1 ——热老化拉伸强度变化率, %;
- σ_{10} ——热老化前拉伸强度, 单位为兆帕(MPa);
- σ_{11} ——热老化后拉伸强度, 单位为兆帕(MPa);
- V_2 ——热老化断裂拉伸应变变化率, %;
- ϵ_{11} ——热老化后断裂拉伸应变, %;
- ϵ_{10} ——热老化前断裂拉伸应变, %;
- A ——热老化质量损失, 单位为克每平方米(g/m^2);
- G_0 ——热老化前试样质量, 单位为克(g);
- G_1 ——热老化后试样质量, 单位为克(g);
- S ——试样表面积, 单位为平方米(m^2)。

试样表面积 S 按式(5)进行计算:

$$S = 3.72 \times 10^{-3} + 2.79 \times 10^{-1} d \dots\dots\dots(5)$$

式中:

d ——试样厚度, 单位为米(m)。

质量损失的试验结果取五个试样的算术平均值。

7 检验规则

7.1 组批

聚氯乙烯电缆料检验以批为单位。连续生产的同一工艺、同一品种、同一颜色的聚氯乙烯电缆料为一批, 每批质量不超过 20 t; 若班产量超过 20 t, 则以班产量为一批。

7.2 取样

每批随机抽取 3 包, 从 3 包中各抽取 1 kg 样品, 先检验外观, 判为合格后再进行混合, 以备其他项目的测试。

7.3 检验规则

7.3.1 出厂检验

每批聚氯乙烯电缆料出厂时应进行出厂检验。检验项目应包括:

- a) 绝缘级: 冲击脆化性能、20 °C 时体积电阻率、工作温度时体积电阻率和介电强度;
- b) 护层级: 拉伸强度、断裂拉伸应变、冲击脆化性能。

7.3.2 型式检验

型式检验为技术要求中规定的全部项目。有下列情况之一者, 应进行型式检验:

- a) 新产品或老产品转厂生产的试制定型鉴定;
- b) 正式生产后, 当原料、配方或工艺条件改变时;
- c) 正常生产时, 每半年进行一次;
- d) 产品长期停产后, 恢复生产时;
- e) 出厂检验结果与正常生产检验结果有较大差异时;
- f) 国家质量监督检验机构提出时。

7.4 结果判定

检验结果如有任何一项性能不合格, 需重复试验。从两倍数量的包装件中随机抽取粒料, 对不合格项目进行复验。经复验合格后该批为合格批, 如仍不合格, 该批为不合格批。

GB/T 8815—2008**8 标志、包装、运输、贮存****8.1 标志**

包装袋上应标明：生产厂名称、产品品种及型号、批号、颜色、制造日期、净重、本标准编号，并加贴颜色标志。

8.2 包装

聚氯乙烯电缆料装在塑料内衬袋中，外用编织复合袋或经供需双方同意的其他包装方式。每袋净重 (25.0 ± 0.2) kg，或者其他经供需双方协商的包装质(重)量。每吨不允许有负公差。

8.3 运输

聚氯乙烯电缆料在运输过程中不应受日晒雨淋。

8.4 贮存

聚氯乙烯电缆料应贮存在清洁、阴凉、干燥、通风的库房内。贮存期限从生产日期起为两年。

参 考 文 献

- [1] IEC 60227-1:2007 额定电压 450/750 V 及以下聚氯乙烯绝缘电缆
- [2] IEC 60502-1:2004 额定电压 1 kV~30 kV 挤包绝缘电力电缆及附件 第 1 部分:额定电压 1 kV 和 3 kV 电缆
- [3] IEC 60502-2:2005 额定电压 1 kV~30 kV 挤包绝缘电力电缆及附件 第 2 部分:额定电压 6 kV 和 30 kV 电缆
-

中 华 人 民 共 和 国
国 家 标 准
电 线 电 缆 用 软 聚 氯 乙 烯 塑 料
GB/T 8815—2008

*

中国标准出版社出版发行
北京复兴门外三里河北街16号
邮政编码:100045

网址 www.spc.net.cn

电话:68523946 68517548

中国标准出版社秦皇岛印刷厂印刷
各地新华书店经销

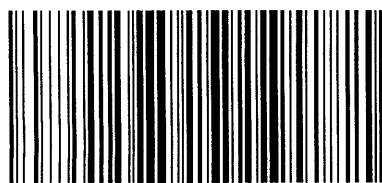
*

开本 880×1230 1/16 印张 1 字数 18 千字
2009年4月第一版 2009年4月第一次印刷

*

书号: 155066 · 1-36398 定价 16.00 元

如有印装差错 由本社发行中心调换
版权专有 侵权必究
举报电话:(010)68533533



GB/T 8815-2008